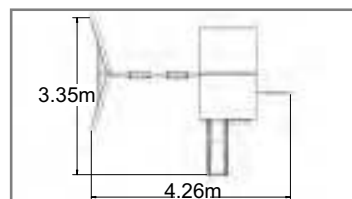


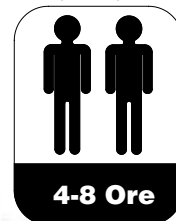
MEADOWVALE PLAY SYSTEM

I n s t r u c t i u n i d e A s a m b l a r e

F24030 16/01/2009



Dimensiuni cu spatiu de
siguranta: 7.92 m x 7 m



Inainte de a incepe asamblarea, cititi cu atentie instructiunile pentru informatiile privind siguranta si instalarea suprafetelor absorbante de socuri.
Inaltimea maxima de cadere este de 2.1m, locul de joaca fiind conceput pentru maxim 6 copii cu varste intre 3 si 10 ani (49.9Kg per copil)

Pentru intrebari, asistenta la asamblare, reclamatii privind parti lipsa sau defecte
sunati la: (4021) 233 0998 sau contactati pe email: support@funarena.ro



Producator: **Solowave Design**
375 Sligo Rd. West • PO Box 10 • N0G 2L1 • Mount Forest, Ontario • Canada

Unic Importator: **S.C. FUN ARENA S.R.L.**
Str. Marinarilor nr.31 • Sector 1 • Bucuresti • Romania
Telefon: (4021)2330998 • Fax: (4021)2330999

3404030

DESPRE LEMNUL NOSTRU

Solowave Design™ foloseste doar lemn de calitate, asigurand astfel cel mai sigur produs pentru copii dvs. Cu toate ca procesul de selectie al celui mai bun lemn se executa cu foarte mare atentie, lemnul este un produs natural supus actiunii factorilor climatici (ex: vant, ploaie, soare), ducand la schimbari estetice ale lemnului. O usoara slefuire poate fi necesara pentru indepartarea aschiilor. Pentru informarea dvs, mentionam cateva schimbari ce pot aparea datorita factorilor climatici:

1. Fisuri superficiale - fisurile ce pot aparea la suprafata lemnului de-a lungul fibrei. Un material 10x10cm va prezenta mai multe fisuri decat unul de 5cm, 3.2cm sau 2.5cm deoarece umiditatea la suprafata si in interiorul lemnului are o variatie mai mare pentru lemnul gros in comparatie cu cel subtire.
2. Deformari - se refera la orice modificari (indoire, rasucire, arcuire) fata de forma initiala datorita actiunii factorilor climatici.
3. Decolorare - lemnul expus la soare capata in timp o culoare gri.

Nota: Schimbarile mai sus mentionate nu afecteaza rezistenta produsului.

Ce cauzeaza imbatranirea lemnului?

Unul din principalele motive ale imbatranirii lemnului este apa (umezeala). Continutul de apa la suprafata lemnului este diferit de cel din interiorul sau. Dupa cum umezeala intra sau iese din lemn ca rezultat al schimbarilor climactice, diferenta de umezeala produce tensiuni in interiorul lemnului ce au ca rezultat fisurile superficiale si/sau deformari.

Datorita schimbarilor climactice umezeala intra si iese din lemn



Umezeala variaza in fiecare bucata de lemn

Cum pot reduce actiunea factorilor climatici asupra locului meu de joaca?

In fabrica s-a adaugat baitului un agent de impermeabilitate. Acesta are rolul de a reduce cantitatea de apa absorbita atunci cand ploua sau ninge reducand astfel tensiunile din lemn. In general, soarele distruge in timp acesti agenti, de aceea va recomandam aplicarea anuala a unui astfel de agent de impermeabilitate (contactati furnizorul dvs local pentru recomandari). Deasemenea, in cazul depozitarii produsului inaintea instalarii, aceasta se va face intr-un loc uscat si ferit de actiunea directa a soarelui.

Vor afecta factorii climatici rezistenta locului meu de joaca?

In general, imbatranirea lemnului datorita actiunii factorilor climatici este un proces natural si nu afecteaza siguranta si bucuria copilului tau. In cazul in care aveti ingrijorari in legatura cu anumite parti ce au suferit imbatraniri severe, contactati departamentul nostru de relatii cu clientii pentru asistenta.

SUGESTII

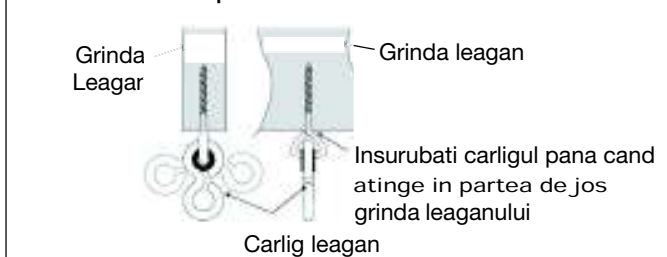
Unelte necesare



Carlige leagan

Carligele leaganului trebuie insurubate in lemn pe toata lungimea axului, astfel incat capatul triunghiular sa atinga lemnul (vezi diagrama de montaj carlige). Instalarea incorecta a carligelor poate duce la distrugerea leaganului sau la smulgerea carligelor din lemn, oricare dintre aceste variante putand duce la raniri grave. Fun Arena si Solowave Design nu isi asuma nici o responsabilitate pentru instalarea incorecta a carligelor leaganului. (Pentru instalare usoara se poate folosi sapun lichid ca lubrifiant).

NOTA: Urmati procedura corecta de asamblare



Obiecte metalice

Cand alegeți obiectele de metal de 6 și 8 mm citiți cu atenție instrucțiunile fiecărui pas din acest manual pentru a vă asigura că folosiți piesele corecte.

NOTA: Piesele de 8mm sunt mai mari si in diametru decat cele de 6mm

Placuta triunghiulara a leaganului are in total 5 gauri ce pot fi folosite in functie de modul de instalare. La instalarea placutei aveti grija la gaurile necesare. La final, capatul leaganului trebuie sa fie la un unghi (fata de fortareata) de aproximativ 110 grade.

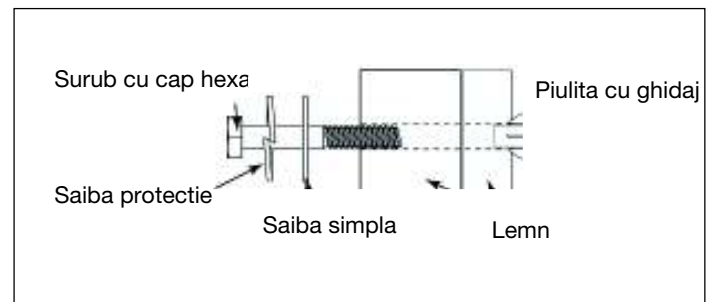
NOTA: In cazul in care capatul surubului depaseste piulita cu ghidaj, dezamblati si adaugati inca o saiba simpla in capatul surubului dupa care reasamblati corect.

Fun Arena si Solowave Design asigura calitatea si siguranta produselor si prin testare de catre terti.

Piulite cu ghidaj si saibe

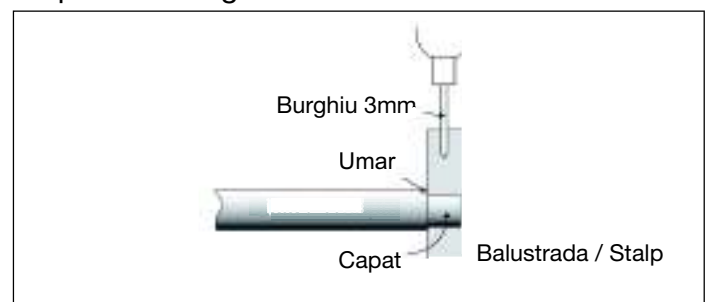
Plasati piulita cu ghidaj in gaura si loviti usor cu ciocanul. Introduceti saiba de protectie si apoi pe cea simpla pe surub, dupa care introduceti surubul in gaura. Strangeti cu mana surubul in piulita (daca nu puteti datorita bavurilor surubului, folositi cheia cu clichet), iar dupa aceea insurubati strans cu cheia. **ATENTIE!** Nu strangeti excesiv! Obiectele de metal nu trebuie sa striveasca lemnul.

Pentru surub de 6 mm cu cap hexagonal se folosesc saibe de 6 mm si de 8mm pentru surub de 8.



Instalare dibluri/trepte

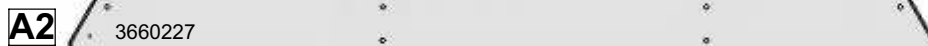
1. Introduceti diblul/treapta in lacasul pre-gaurit pana cand umarul acestuia atinge balustrada leaganului, a caii de acces sau stalpul scarii.
2. Faceti 3 gauri de 3 mm in balustarda sau stalp inainte sa strangeti suruburile de lemn. Strangerea suruburilor de lemn fara a pre-gauri poate duce al spargerea diblurilor (de evitat).
3. Strangeti suruburile de lemn conform instructiunilor pentru a asigura diblul.



Identificare piese (dimensiuni reduse)



(4) Stalp 5.08 x 10.16 x 210.82cm



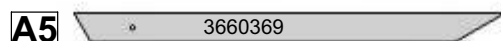
(2) Laterala Jos 2.54 x 12.7 x 188.59cm



(2) Laterala Podea 2.54 x 15.24 x 75.56cm



(2) Laterala Sus 2.54 x 10.16 x 190.5cm



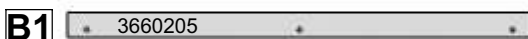
(2) Diagonala Jos (5.08 x 7.62 x 93.98cm)



(2) Diagonala Catarator 5.08 x 7.62 x 127cm



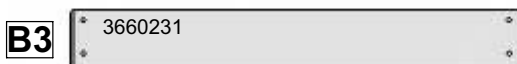
(1) Bloc Colt 5.08 x 7.62 x 11.43cm



(1) Podea Fata 5.08 x 7.62 x 100.96cm



(1) Franghie Sus 3.17 x 10.16 x 98.42cm



(1) Spate Sus 2.54 x 15.24 x 98.42cm



(1) Cadru Acro 3.17 x 15.24 x 182.88cm



(1) Spate Jos 2.54 x 15.24 x 100.96cm



(1) Caprior Spate 5.08 x 5.08 x 87.63cm



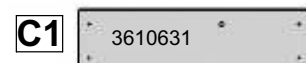
(1) Separator Fata 5.08 x 7.62 x 110.17cm



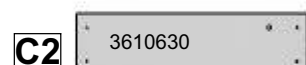
(1) Fata Jos 2.54 x 15.24 x 99.69cm



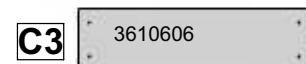
(1) Clin 5.08 x 7.62 x 40.64cm



(3) Placa Catarator 2.54 x 15.24 x 50.16cm



(2) Placa Catarator 2.54 x 15.24 x 50.16cm



(1) Placa Acces Catarator 2.54 x 15.24 x 50.16cm

Nominal	Actual
5.08x15.24	4.95x15.11
5.08x10.16	4.95x10.03
5.08x7.62	4.95x7.5
5.08x5.08	3.81x3.81
3.17x10.16	2.54x8.89
2.54x15.24	1.58x15.11

Identificare piese (dimensiuni reduse)



(2) Distantier 2.54 x 12.7 x 82.55cm



(2) Distantier Central 2.54 x 15.24 x 82.55cm



(1) Caprior Central 5.08 x 7.62 x 96.83cm



(4) Placa Podea 2.54 x 12.7 x 82.55cm



(1) Montant Leagan (5.08 x 10.16 x 142.24cm)



(1) Suport Prelata 5.08 x 5.08 x 142.24cm



(1) Cadru Leagan 5.08 x 15.24 x 203.2cm



(2) Stalp Leagan (5.08 x 10.16 x 234.95cm)



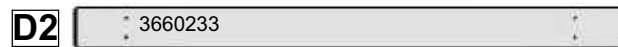
(1) Suport Leagan (5.08 x 10.16 x 128.27cm)



(1) Suport Leagan (3.17 x 10.16 x 123.19cm)



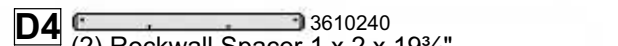
(8) Cedar Wall 1 x 4 x 28"



(2) Top End 1 x 4 x 47 1/2"



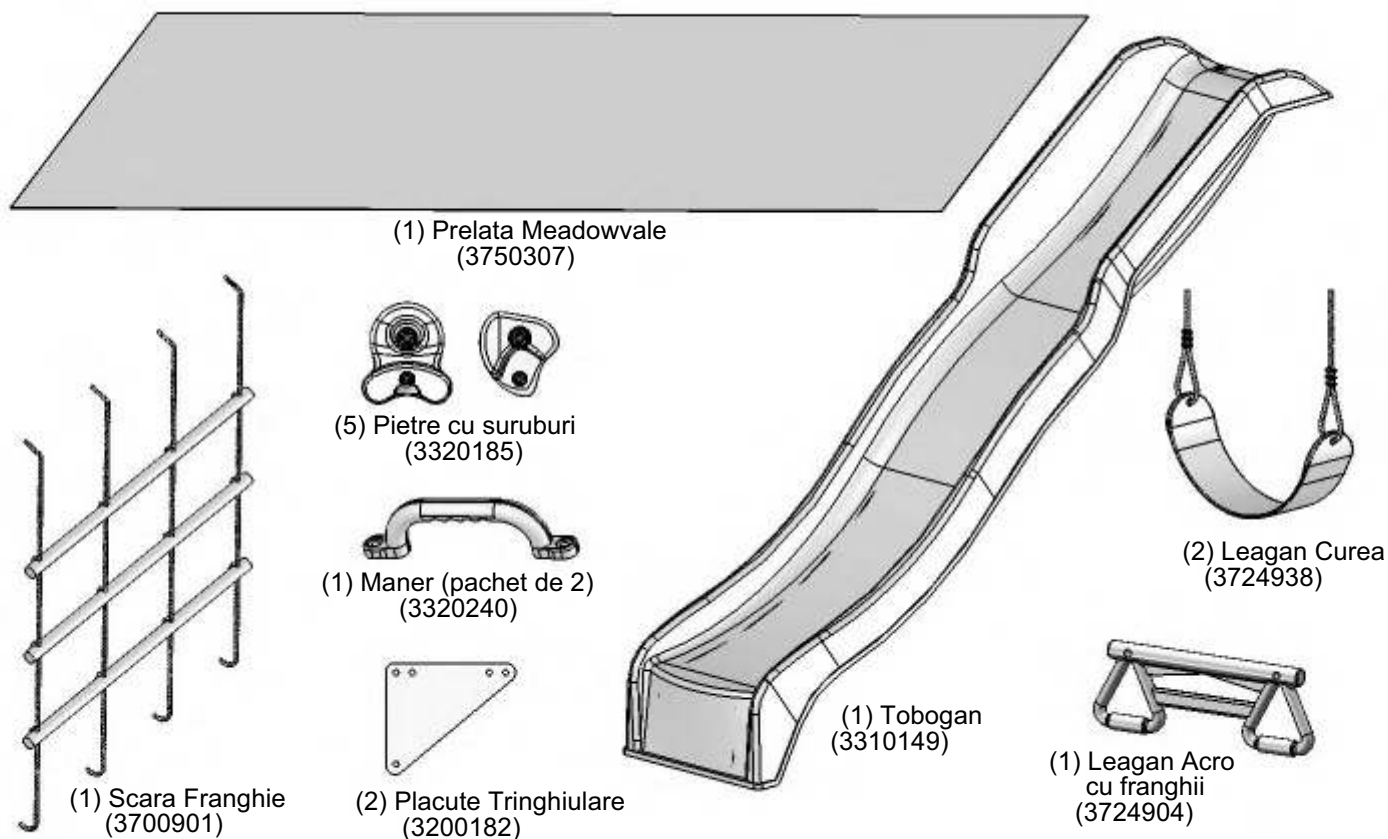
(1) Ridge 2 x 2 x 47 1/2"



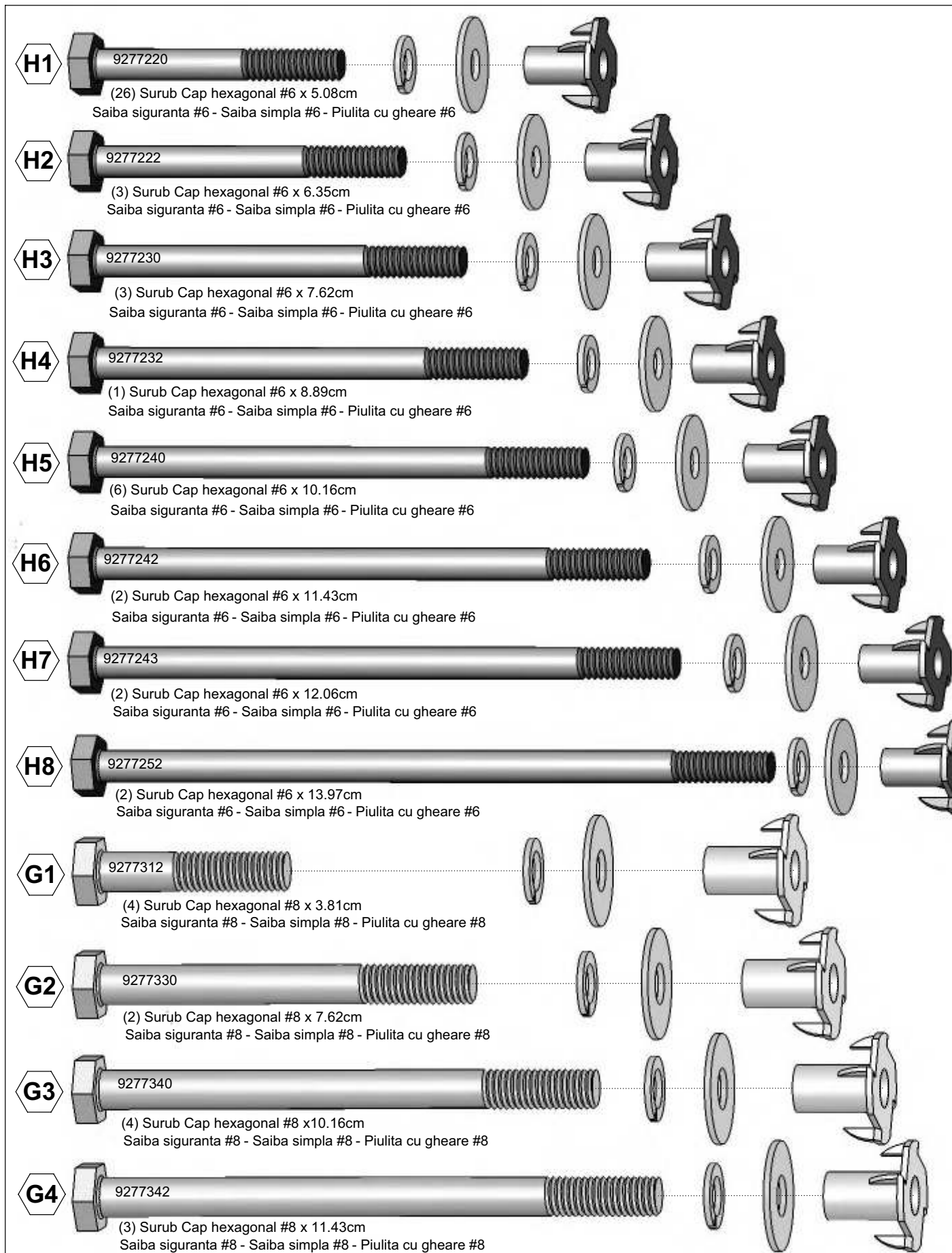
(2) Rockwall Spacer 1 x 2 x 19 1/4"



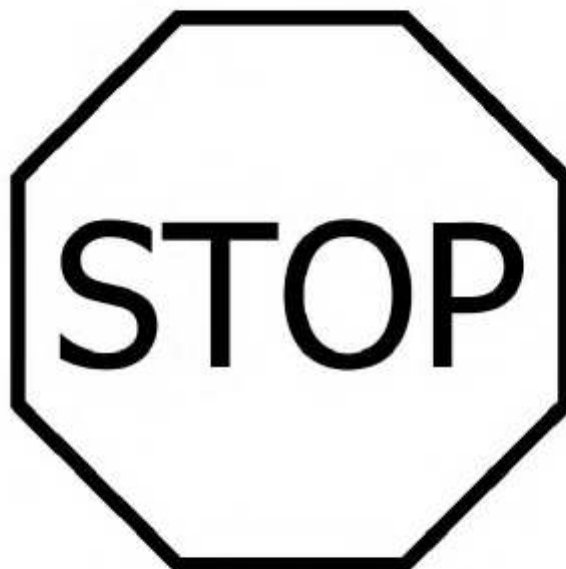
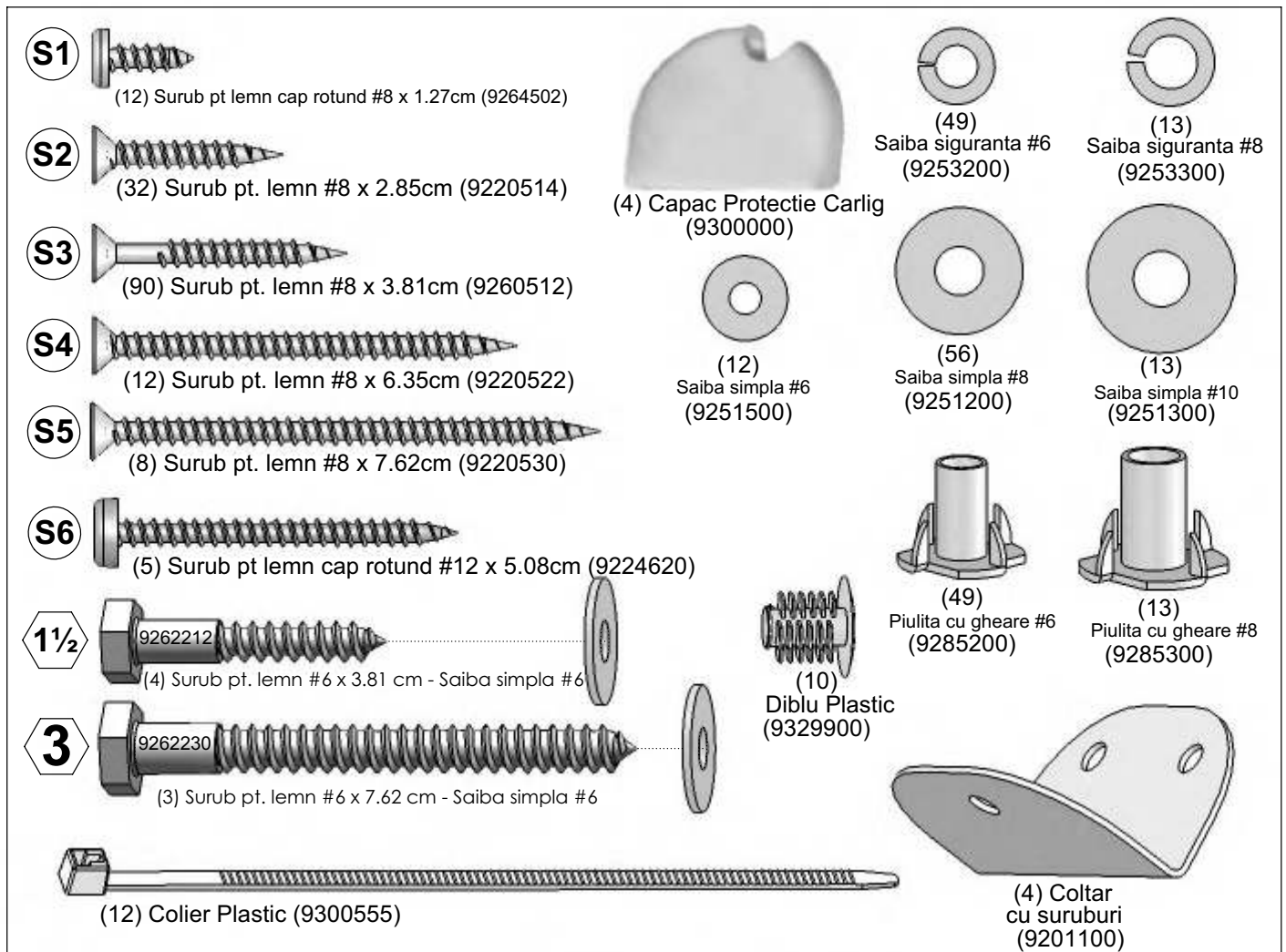
(4) Ancora (5.08 x 5.08 x 35.56cm)



Identificare piese metalice (dimensiuni reale)



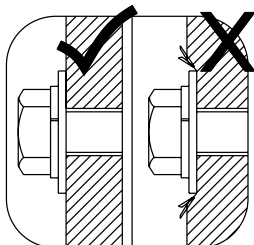
Identificare piese metalice (dimensiuni reale)



Simboluri folosite

Mai jos aveti un exemplu al simbolurilor folosite pe fiecare pagina.

2X (A1) (36xxxx) ← Cod
← Numar de identificare
← Cantitate



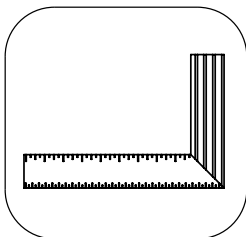
Strangeti Surubul!

Acest simbol va atentioneaza ca trebuie sa strangeti suruburile, **dar nu foarte strans! Nu striviti lemnul!**



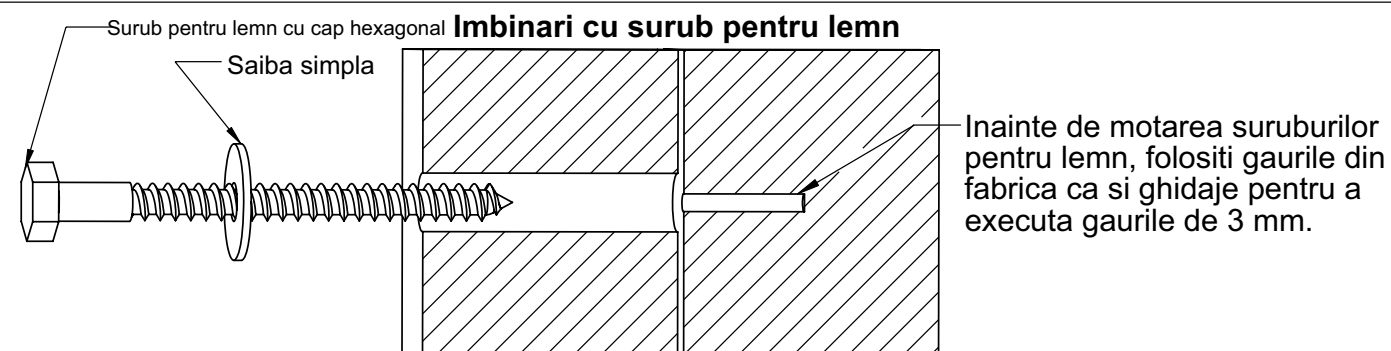
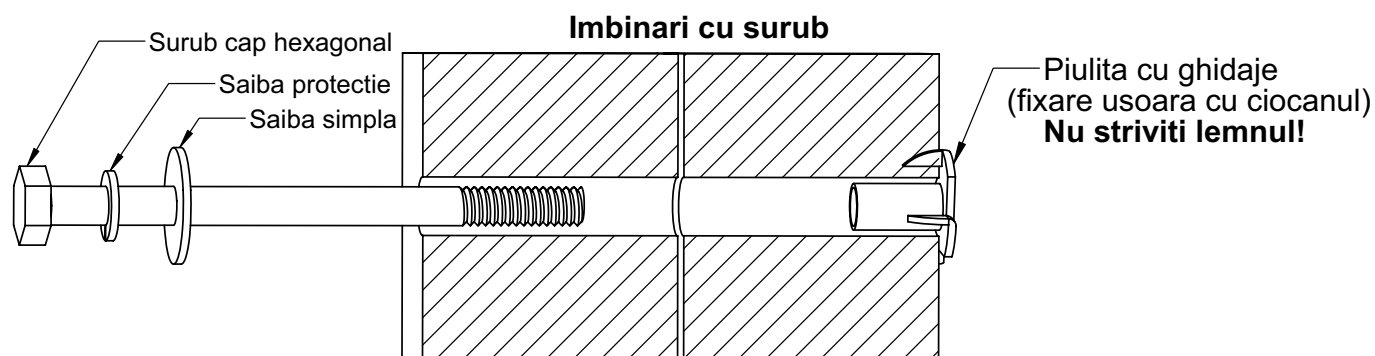
2 persoane!

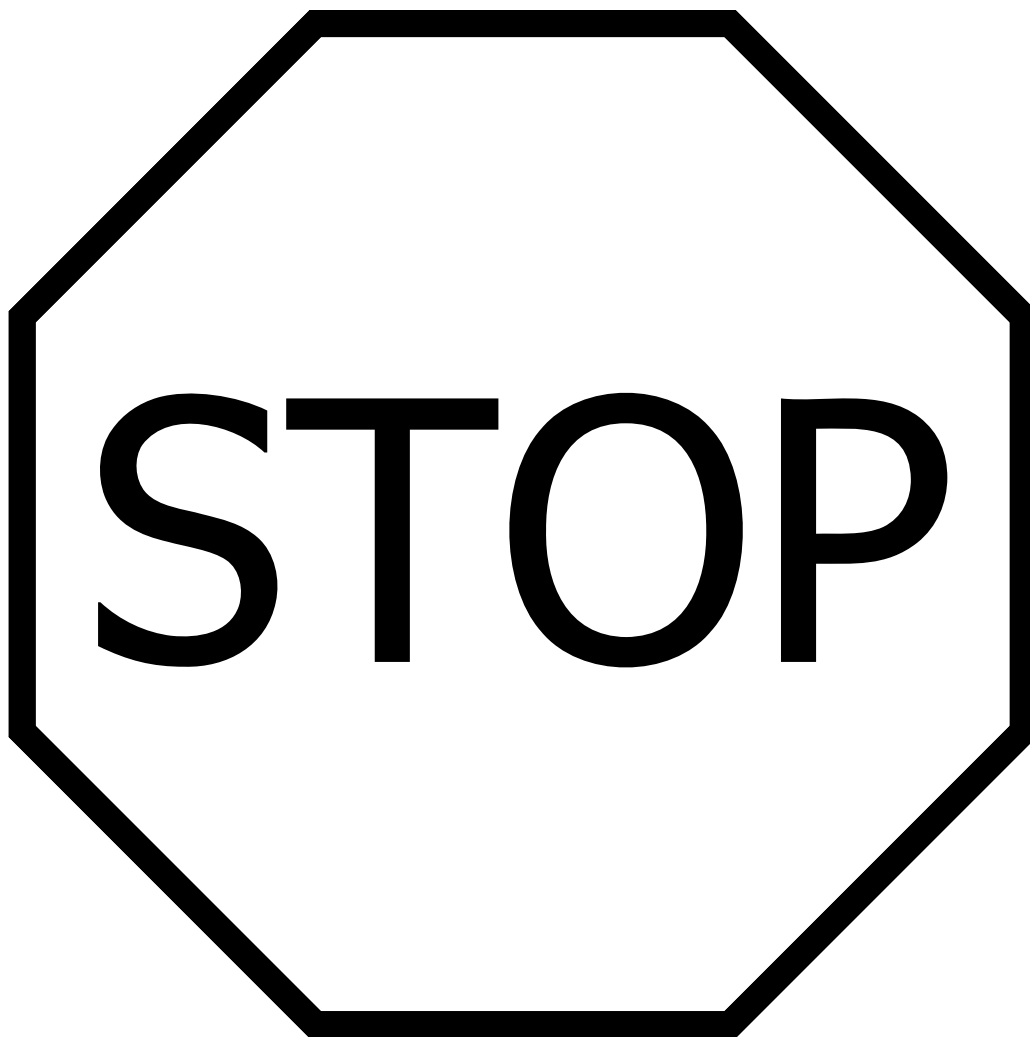
Acest simbol va atentioneaza ca este nevoie de 2 persoane pentru a executa activitatile in siguranta. Cand vedeti acest simbol, **cereti ajutor!**



Unghi drept!

Acest simbol va atentioneaza ca trebuie sa verificati unghiul de 90 grade **inainte de a strange suruburile.**





ATI SORTAT, IDENTIFICAT SI NUMARAT
TOATE PIESELE SI ACCESORIILE?
ACEASTA VA USURA MUNCA DVS. LA ASAMBLARE.

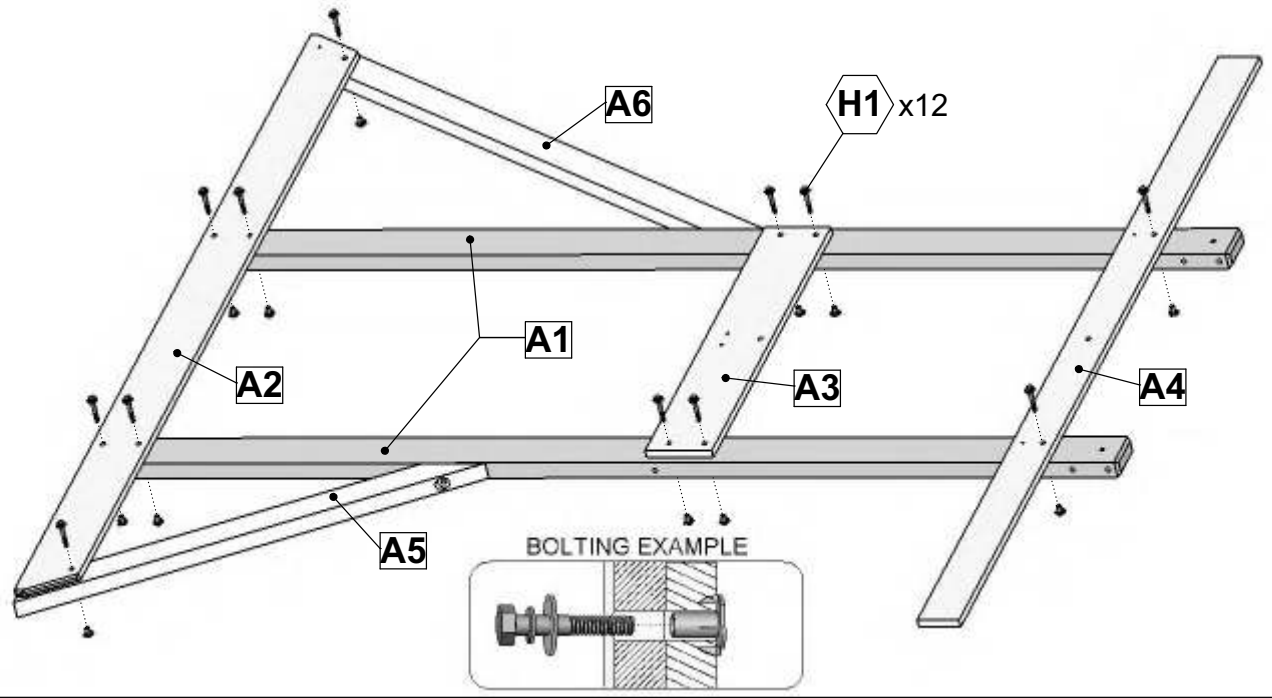
DACA ATI TERMINAT OPERATIILE DE MAI SUS,
SUNTETI GATA SA INCEPETI ASAMBLAREA.

PENTRU ASISTENTA CONTACTATI DEPARTAMENTUL
DE RELATII CU CLIENTII LA
(4021)223 0998 sau
support@funarena.ro

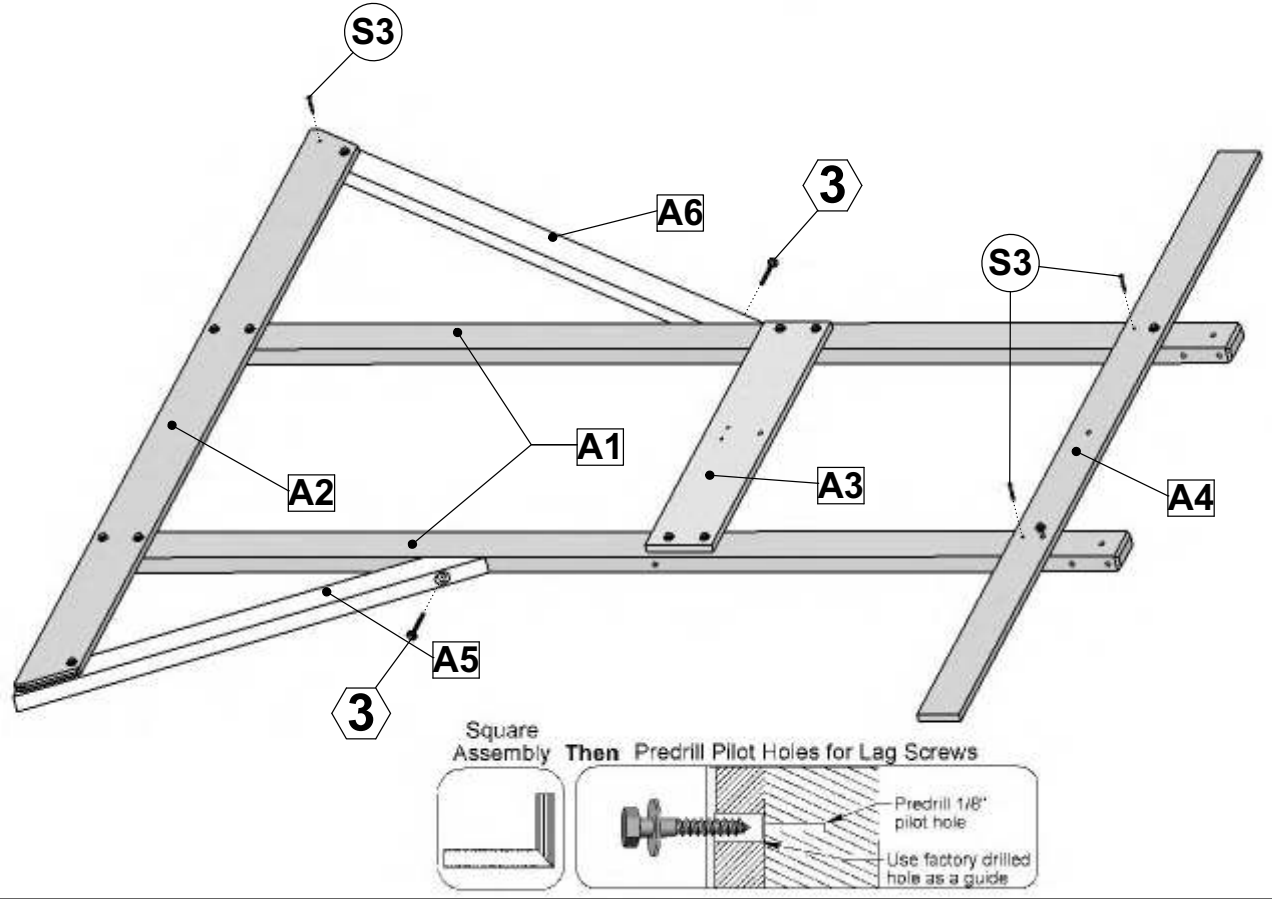
Pas 1 Asambleaza Perete Dreapta

- 2X **A1**
- 1X **A2**
- 1X **A3**
- 1X **A4**
- 1X **A5**
- 1X **A6**

12X **H1**

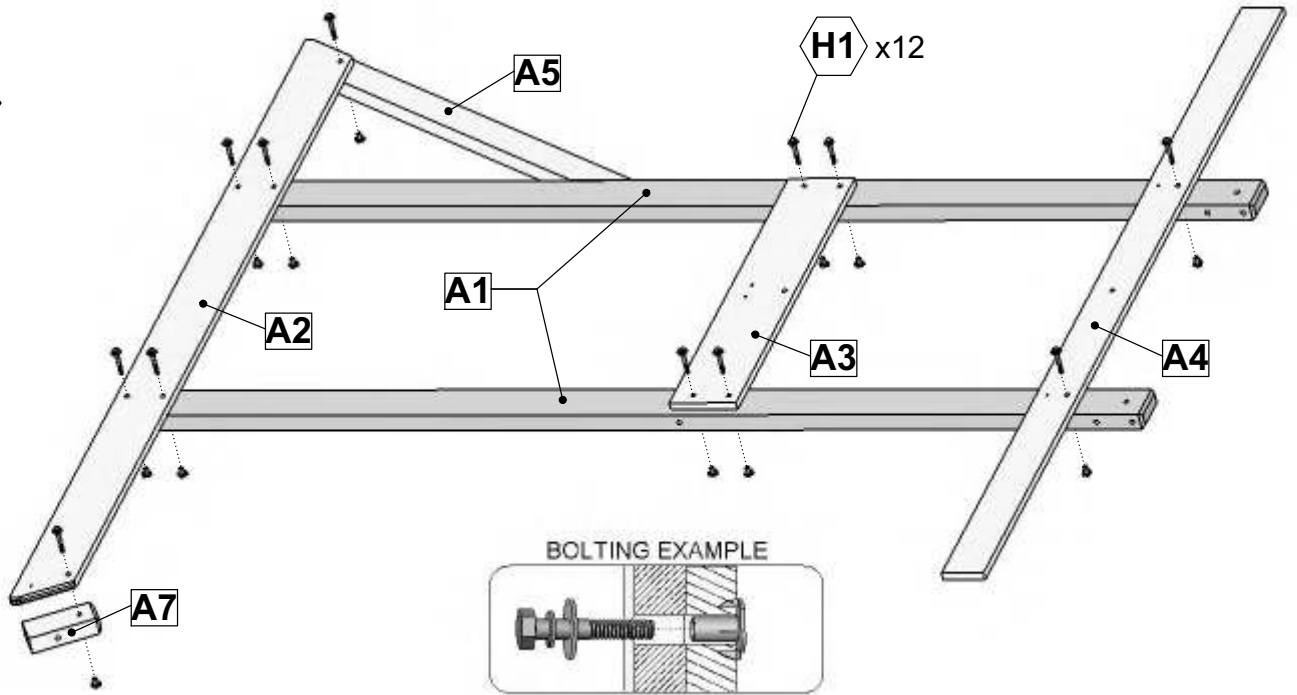


- 3X **S3**
- 2X **3**

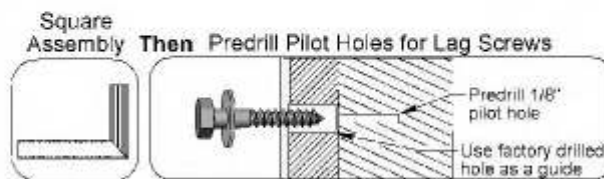
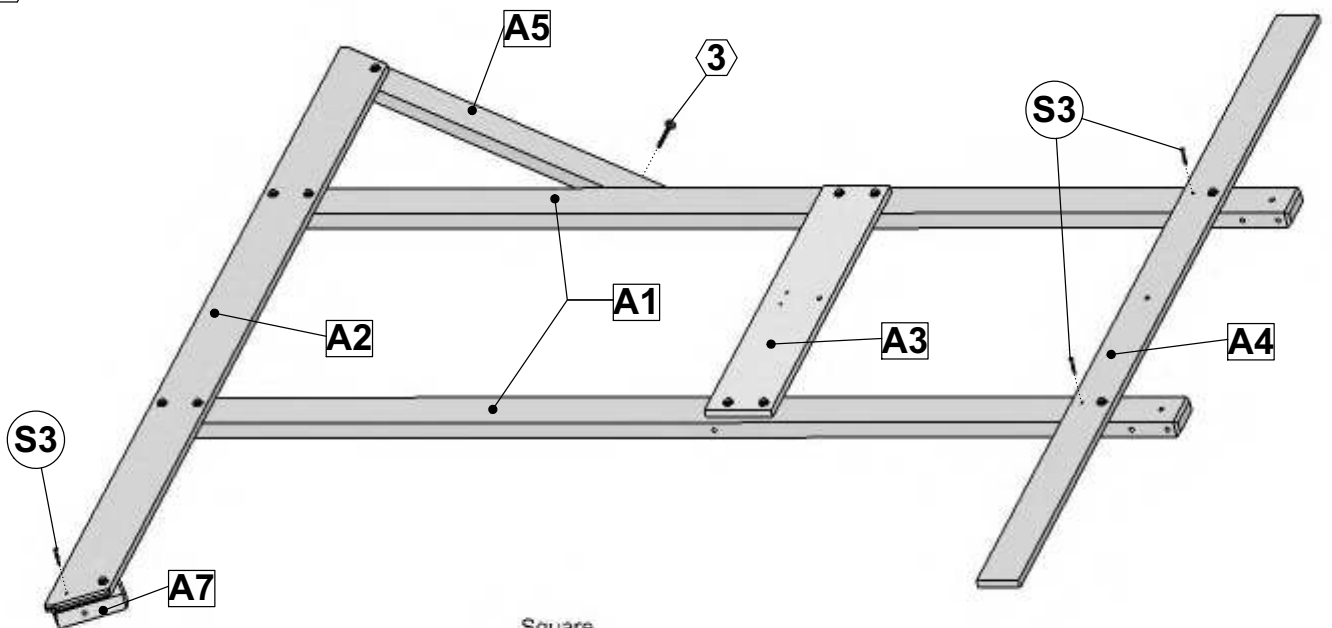


Pas 2 Asambleaza Perete Stanga

- 2X **A1**
- 1X **A2**
- 1X **A3**
- 1X **A4**
- 1X **A5**
- 1X **A7**
- 12X **H1**



- 3X **S3**
- 1X **3**



Pas 3 Asambleaza Fort

1X **B1**

1X **B2**

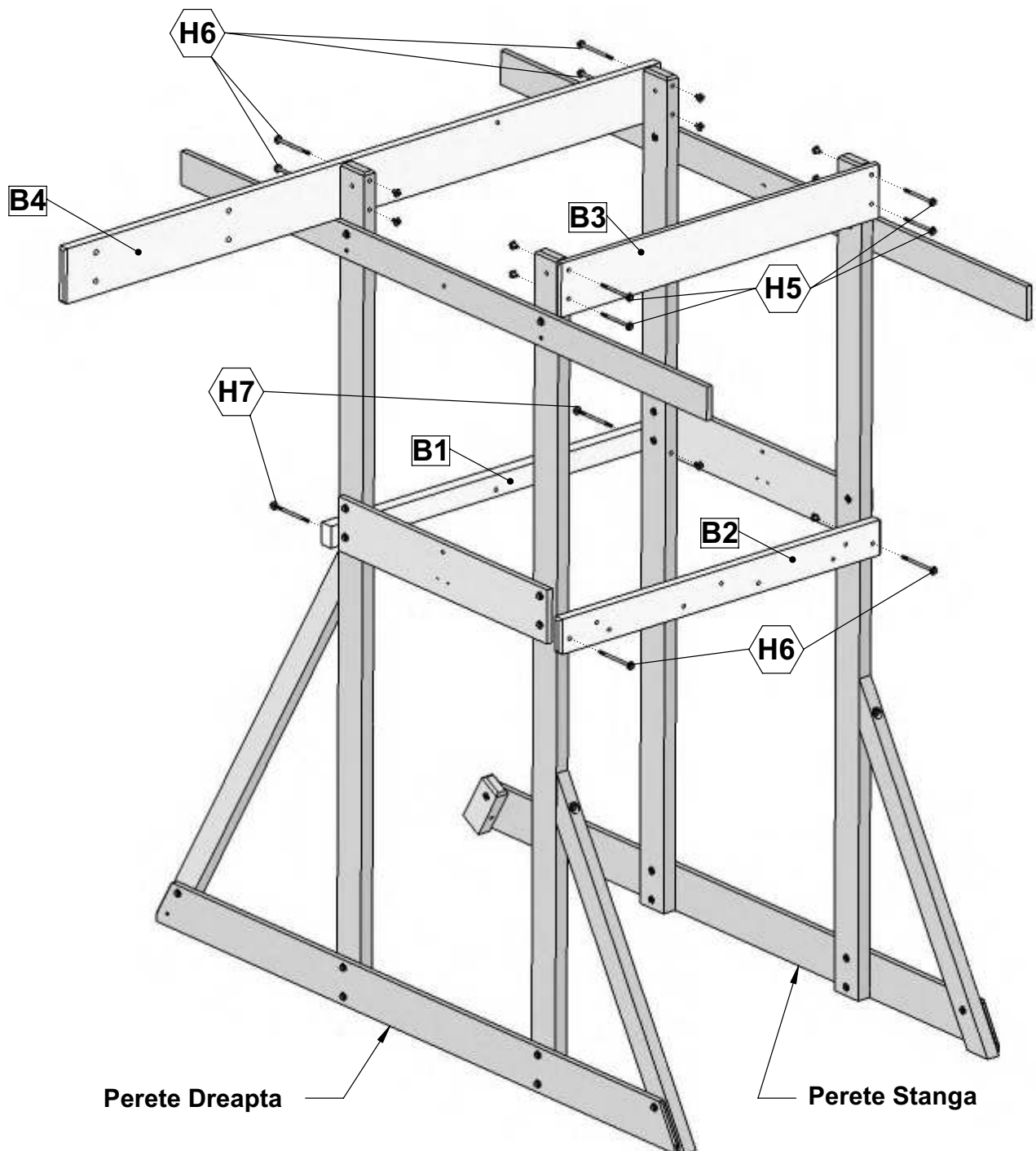
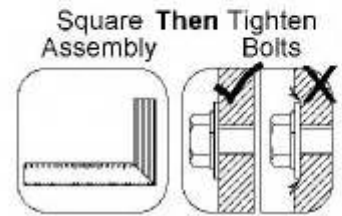
1X **B3**

1X **B4**

4X **H5**

6X **H6**

2X **H7**



Pas 4 Ataseaza Spate Jos

1X **B5**

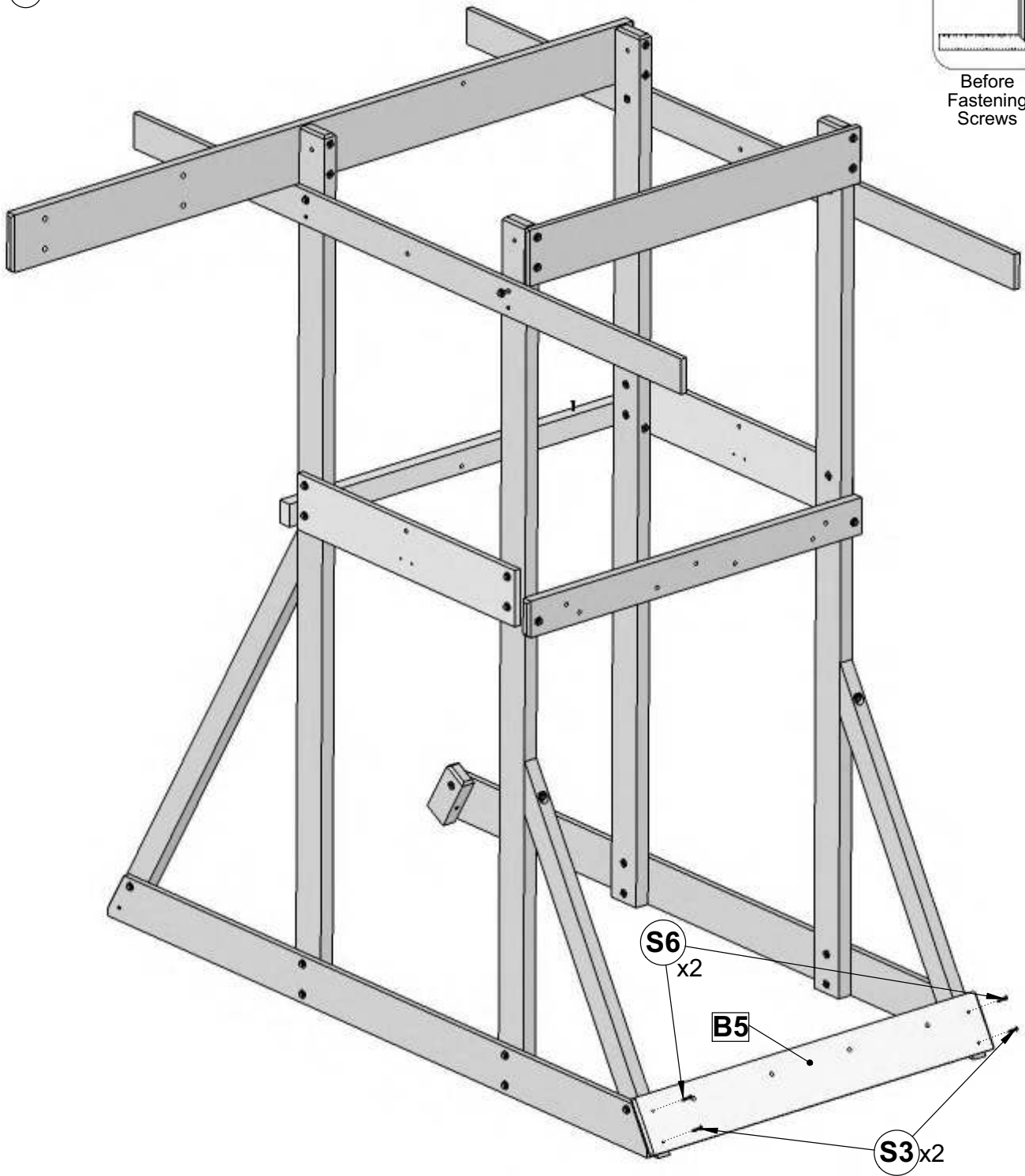
2X **S3**

2X **S6**

Square
Assembly



Before
Fastening
Screws



Pas 5 Ataseaza Caprior Spate si Separator Central

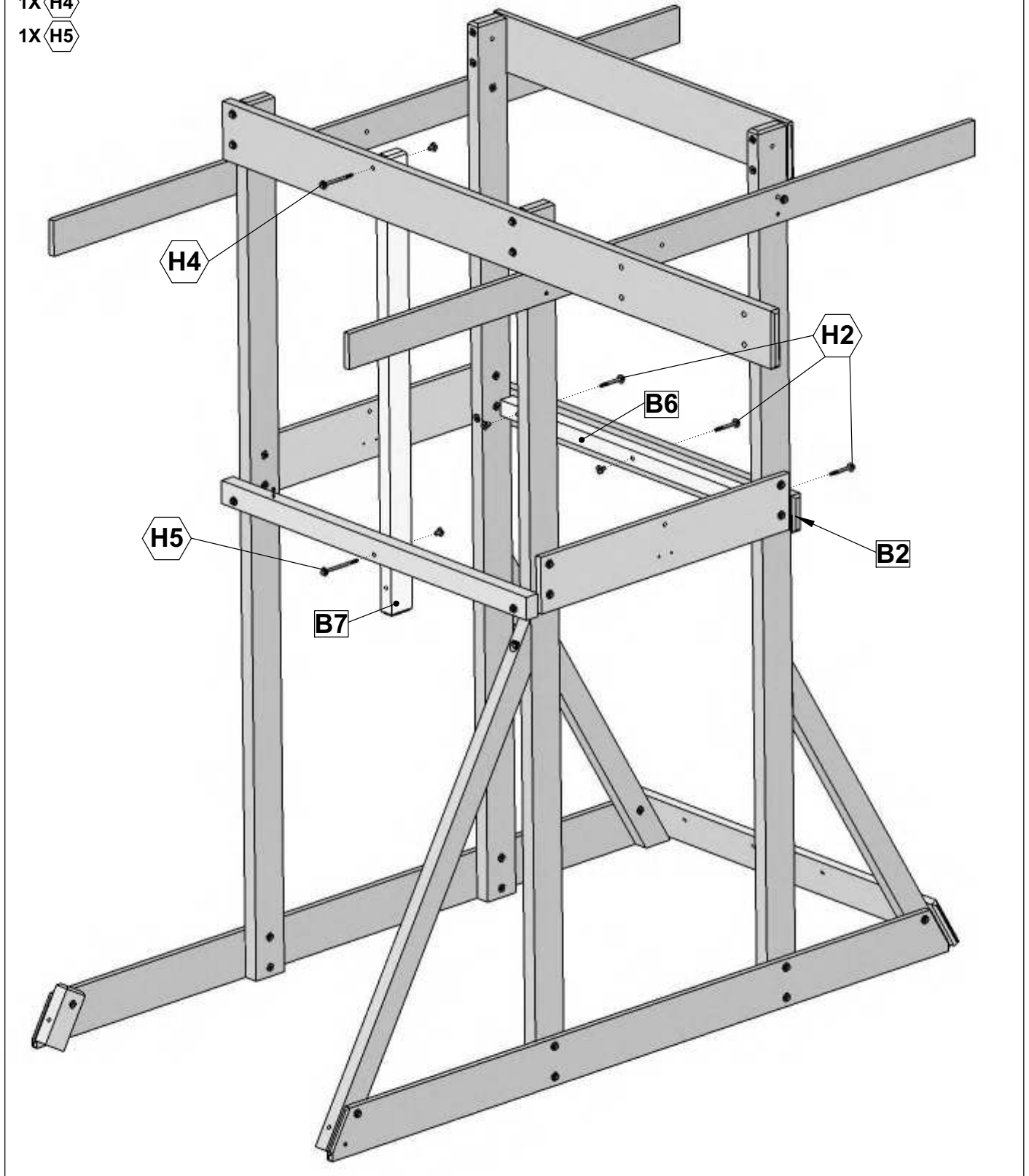
1X **B6**

1X **B7**

3X **H2**

1X **H4**

1X **H5**



STEP 6 Attach Lower Front and Rock Diagonal

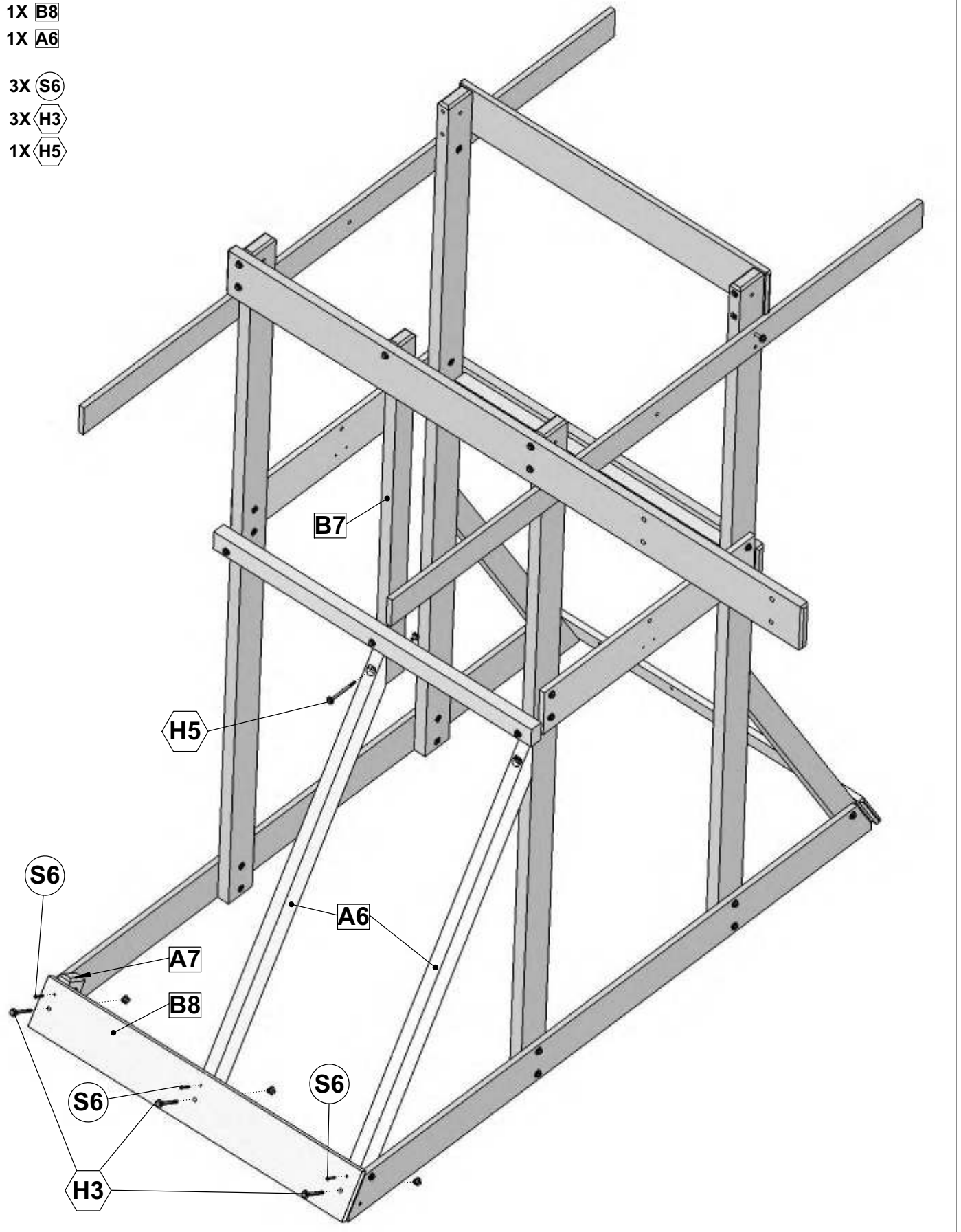
1X **B8**

1X **A6**

3X **S6**

3X **H3**

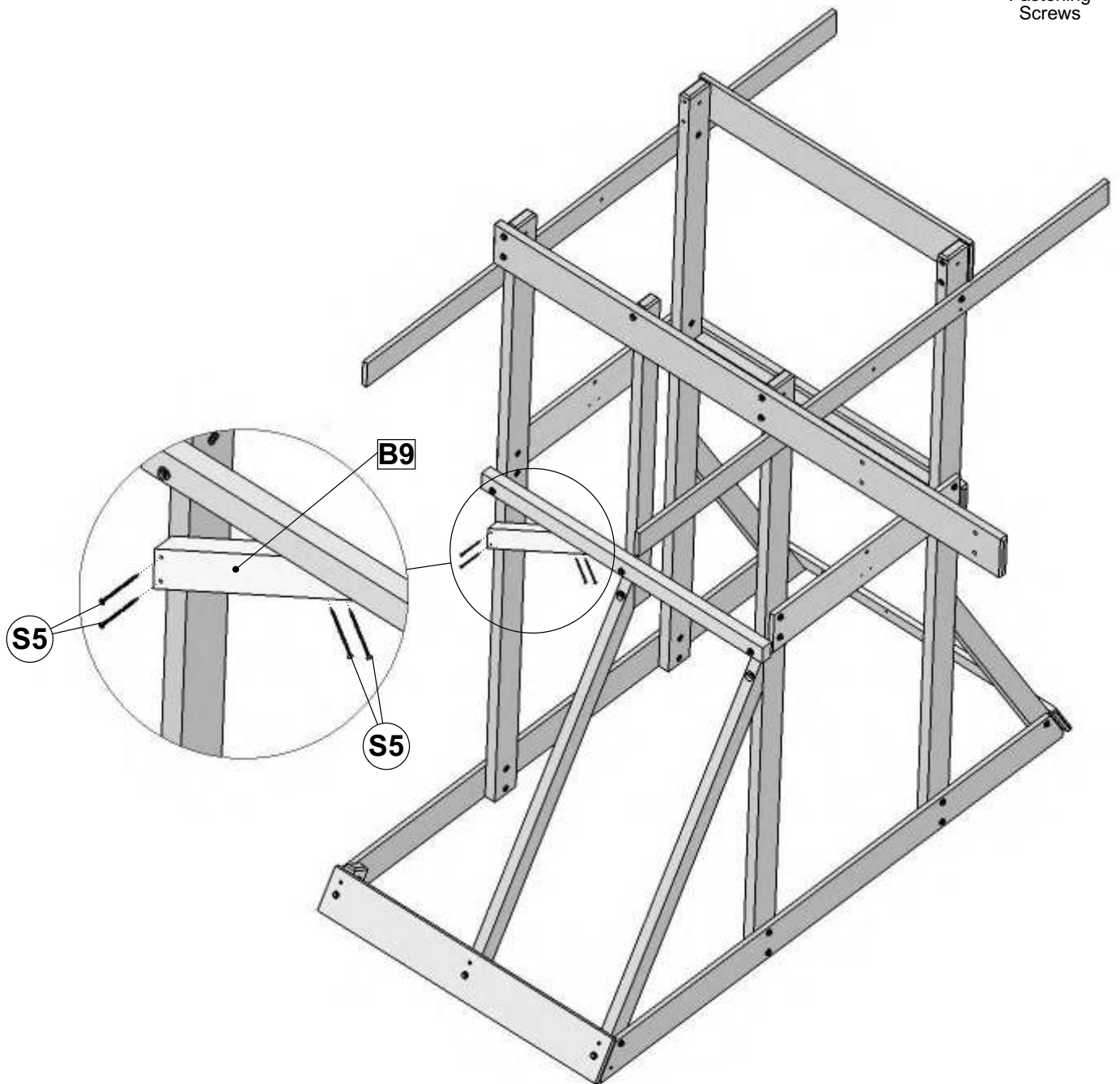
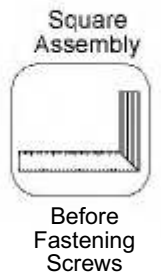
1X **H5**



Pas 7 Verifica unghiurile drepte si ataseaza Clinul

1X **B9**

4X **S5**



Pas 8 Asambleaza Catarator

3X **C1**

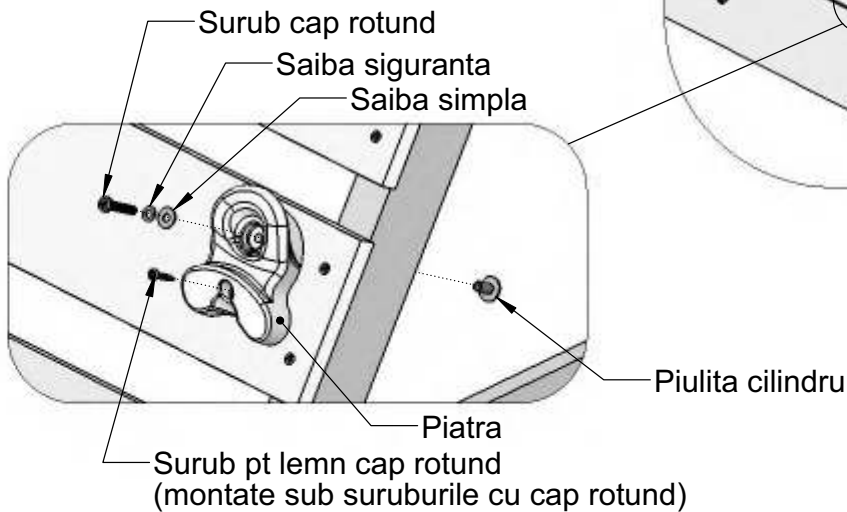
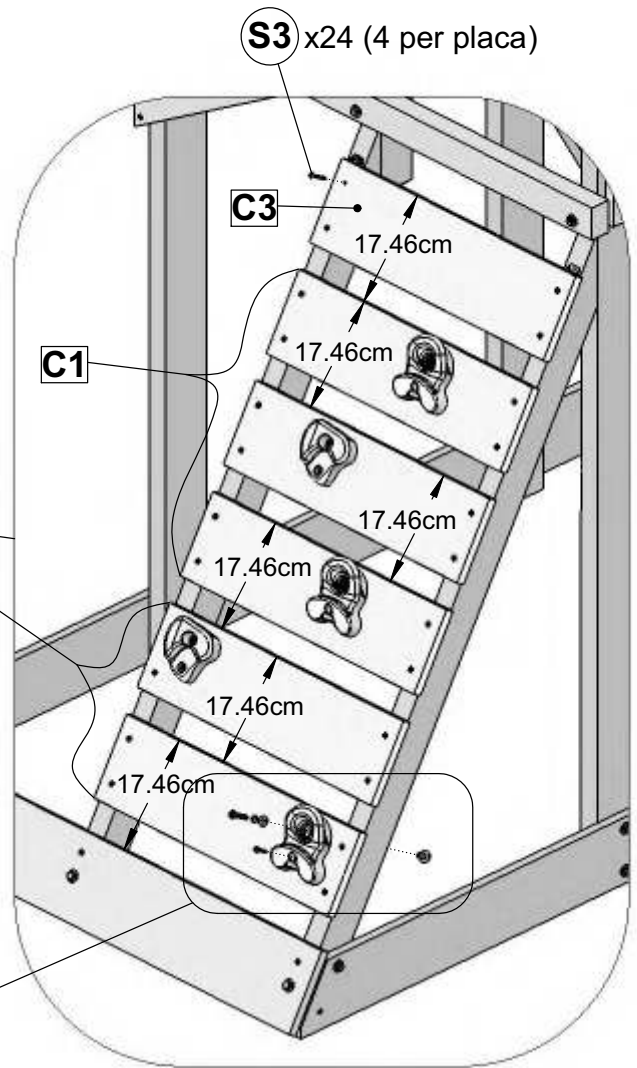
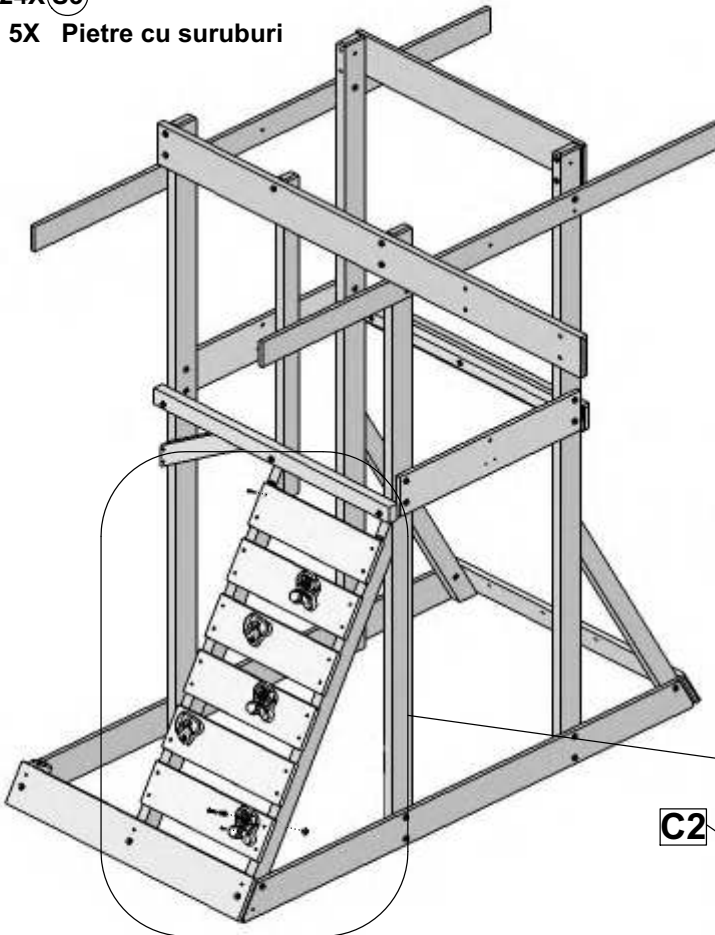
2X **C2**

1X **C3**

24X **S3**

5X Pietre cu suruburi

! ATENTIE ! Lasa spatii egale
intre placi de maxim 4.45cm



Pas 9 Asambleaza Podeaua

2X **C4**

2X **C5**

1X **C6**

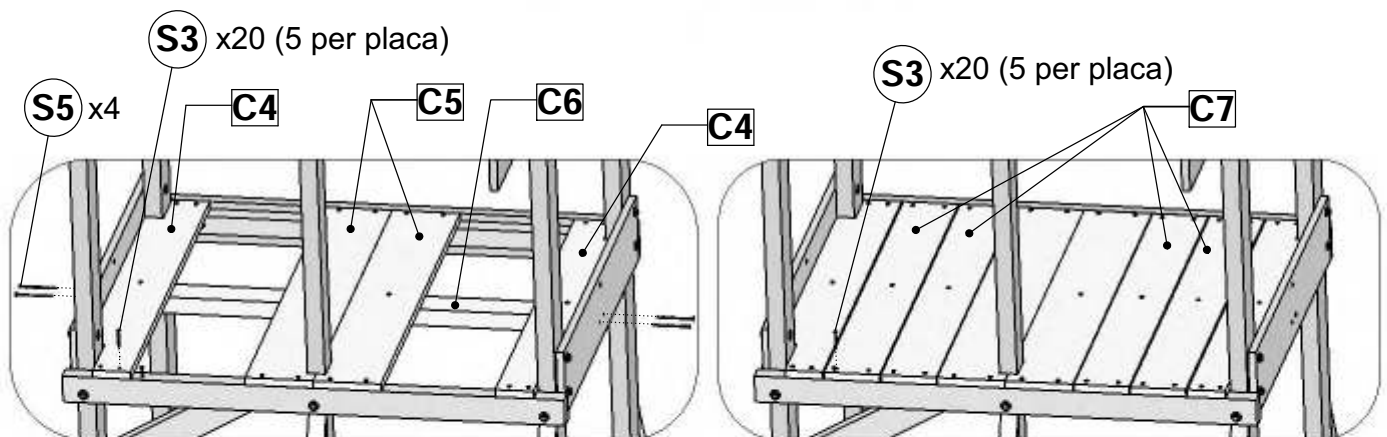
4X **C7**

40X **S3**

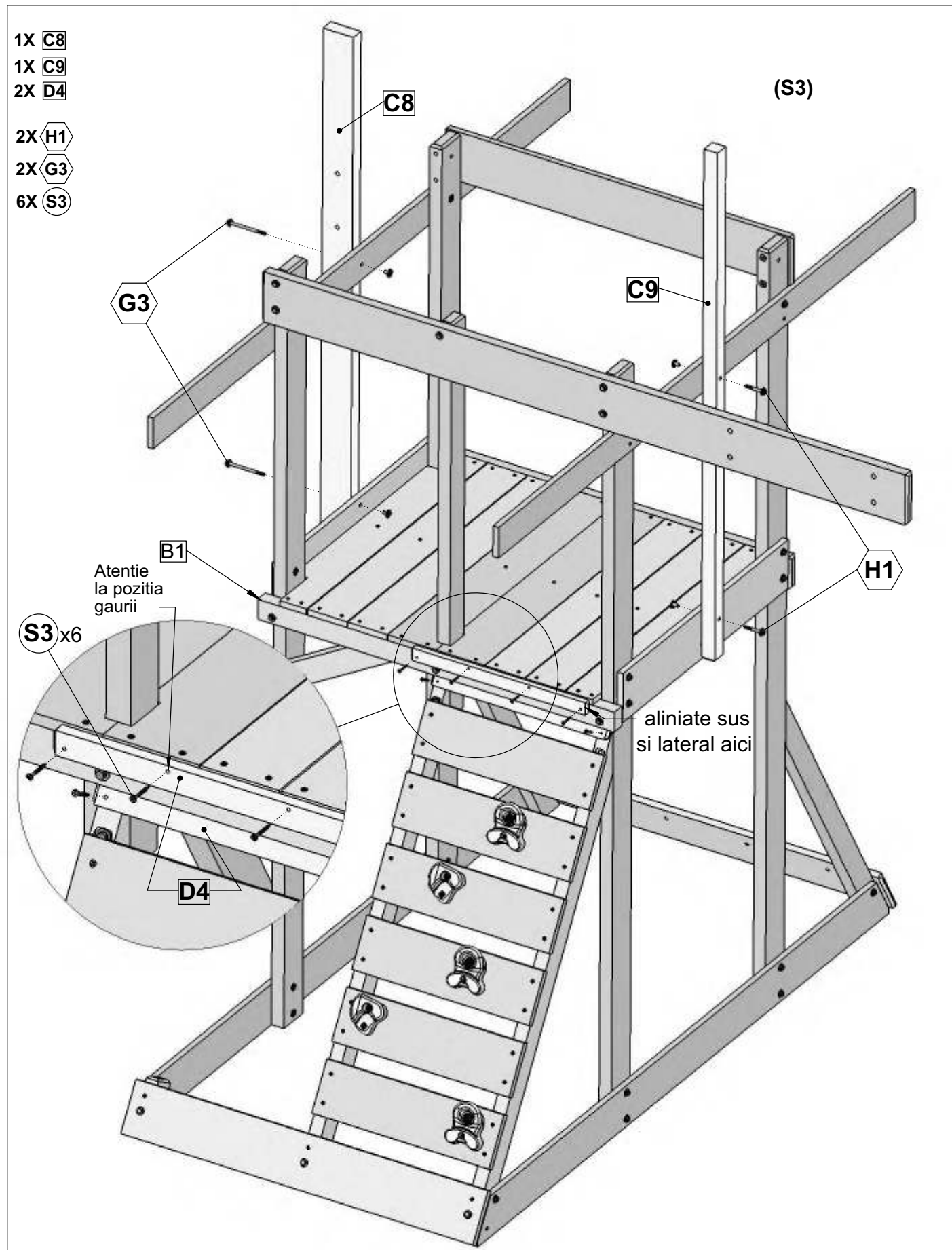
4X **S5**

Detaliu

NOTA: Aseaza toate placile pe pozitie pentru a asigura montajul corect.



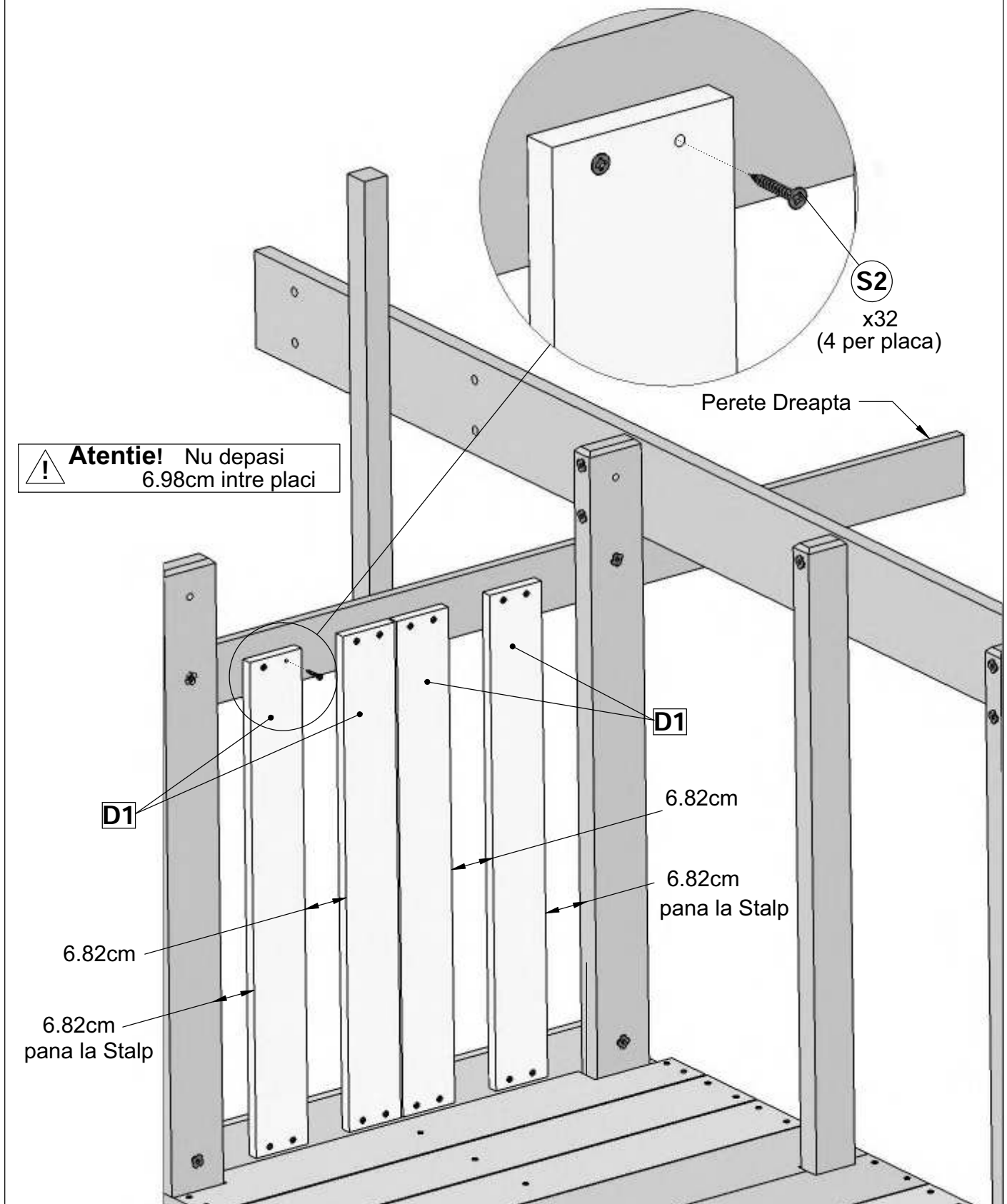
Pas 10 Ataseaza Suportii Acoperisului si Separatoarele Cataratorului



Pas 11 Ataseaza Placile Peretelui

8X **D1**

32X **S2**



Pas 12 Ataseaza Cadru Prelata

2X **D2**

1X **D3**

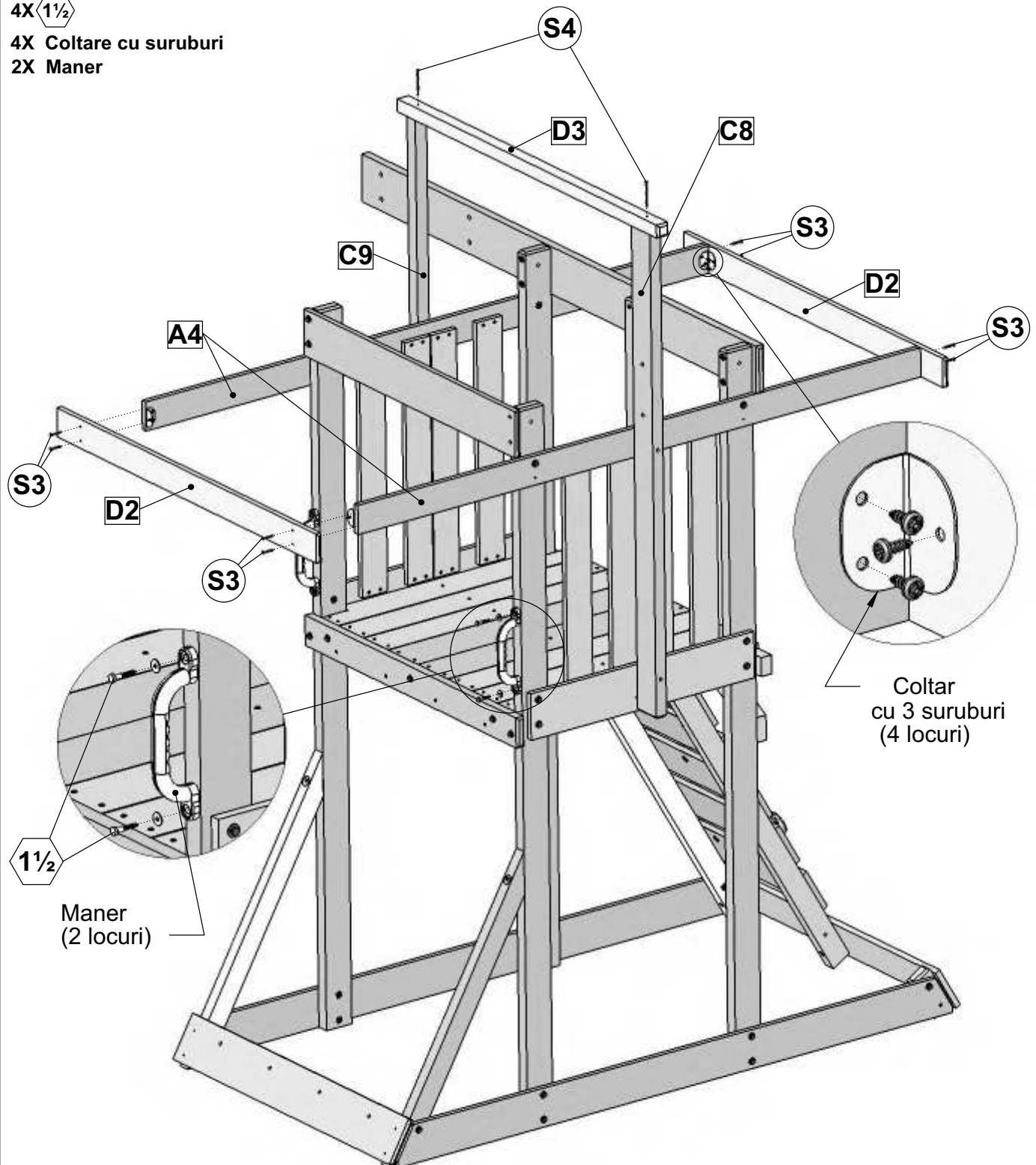
8X **S3**

2X **S4**

4X **1½**

4X Coltare cu suruburi

2X Maner



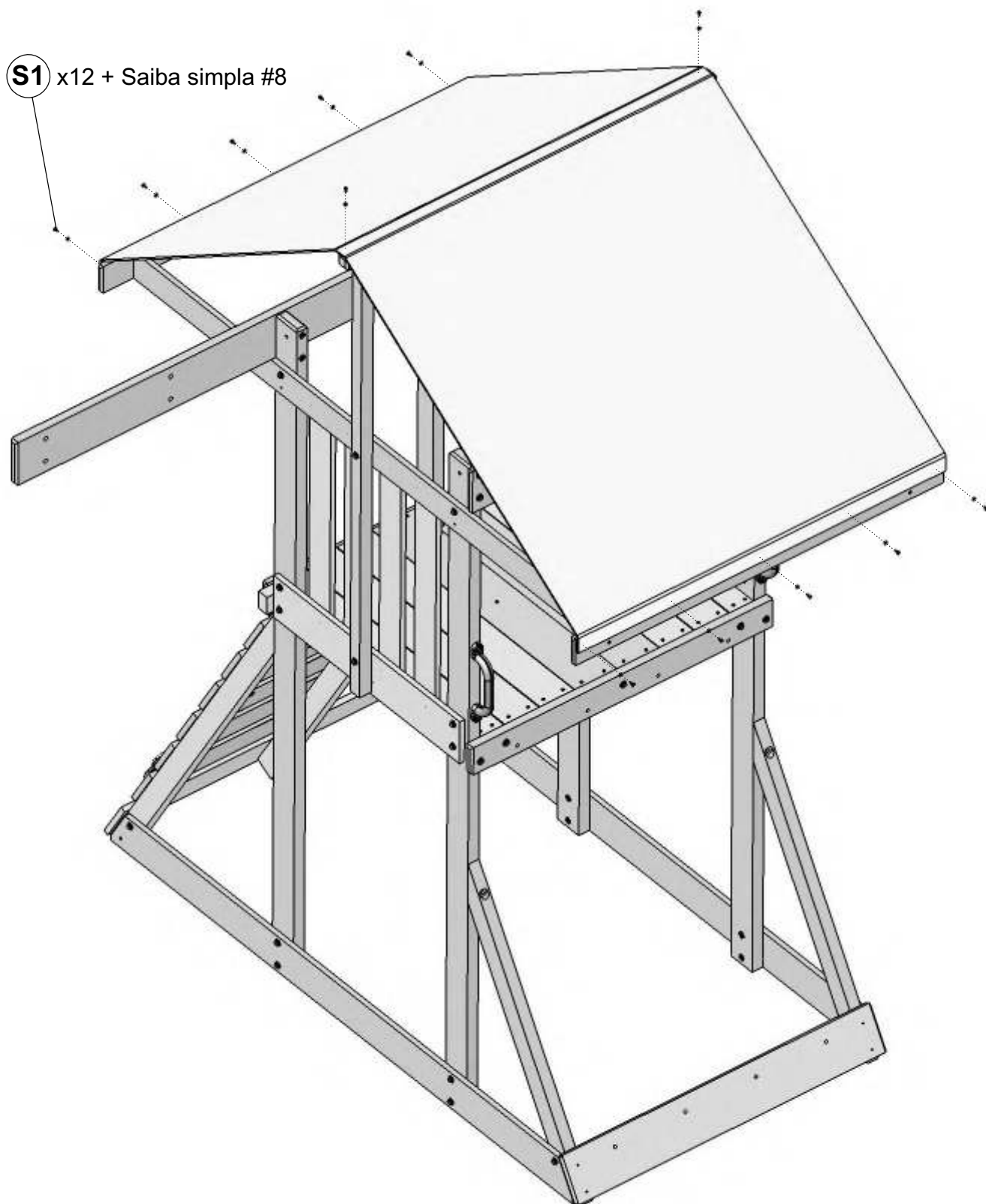
Pas 13 Ataseaza Acoperis

1X Prelata Meadowvale

12X (S1)

12X Saiba simpla #8

(S1) x12 + Saiba simpla #8

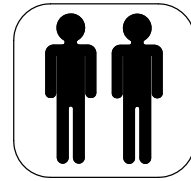


Pas 15 Asambleaza Leagan B

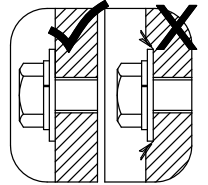
- 2X **H8**
- 1X **G1**
- 1X **G2**
- 1X **S4**

Muta forul in locatia finala si verifica perimetrul de siguranta.

Use Help



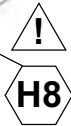
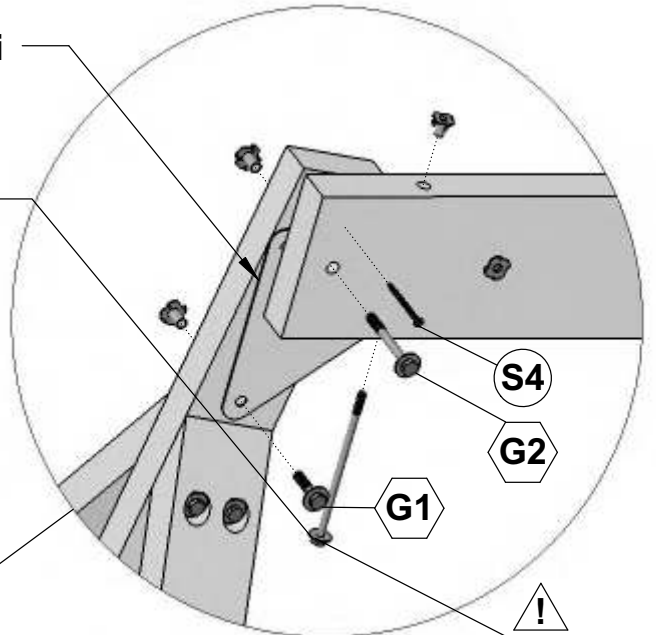
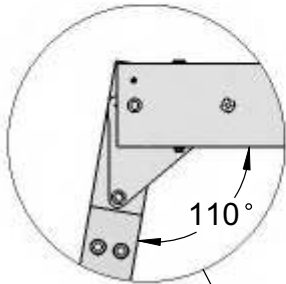
Tighten Bolts



Placuta iese in exterior aici

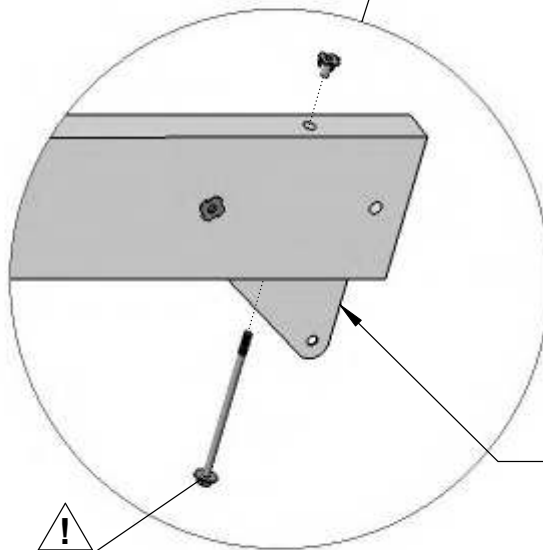


Important! Foloseste **(H8)** la ambele capete pentru a preveni spargerea si craparea lemnului.

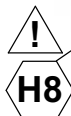


Trepied

Cadru Leagan



in interior aici



Pas 16 Ataseaza Ansamblu Leagan si Leaganele

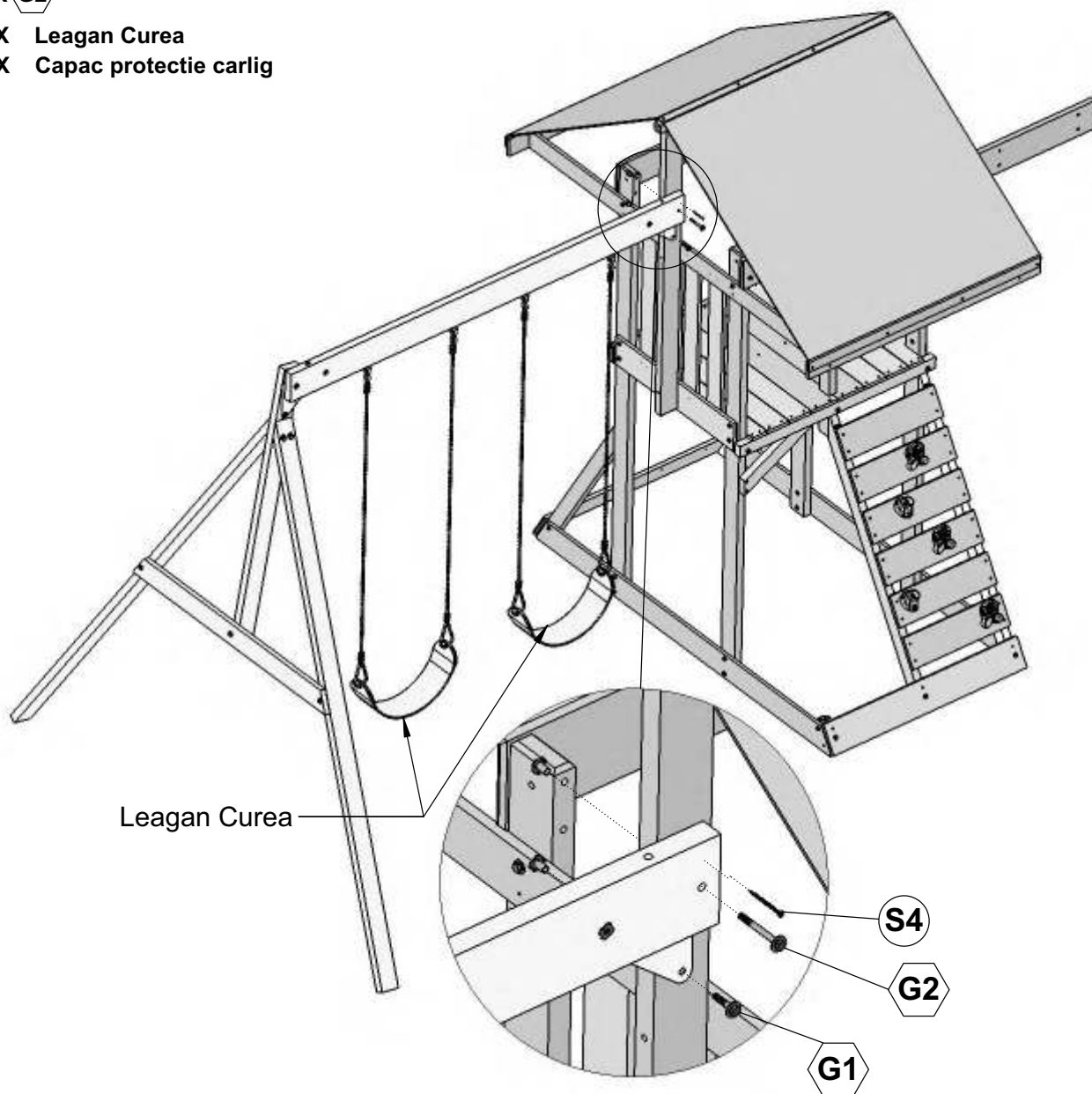
1X **S4**

1X **G1**

1X **G2**

2X Leagan Curea

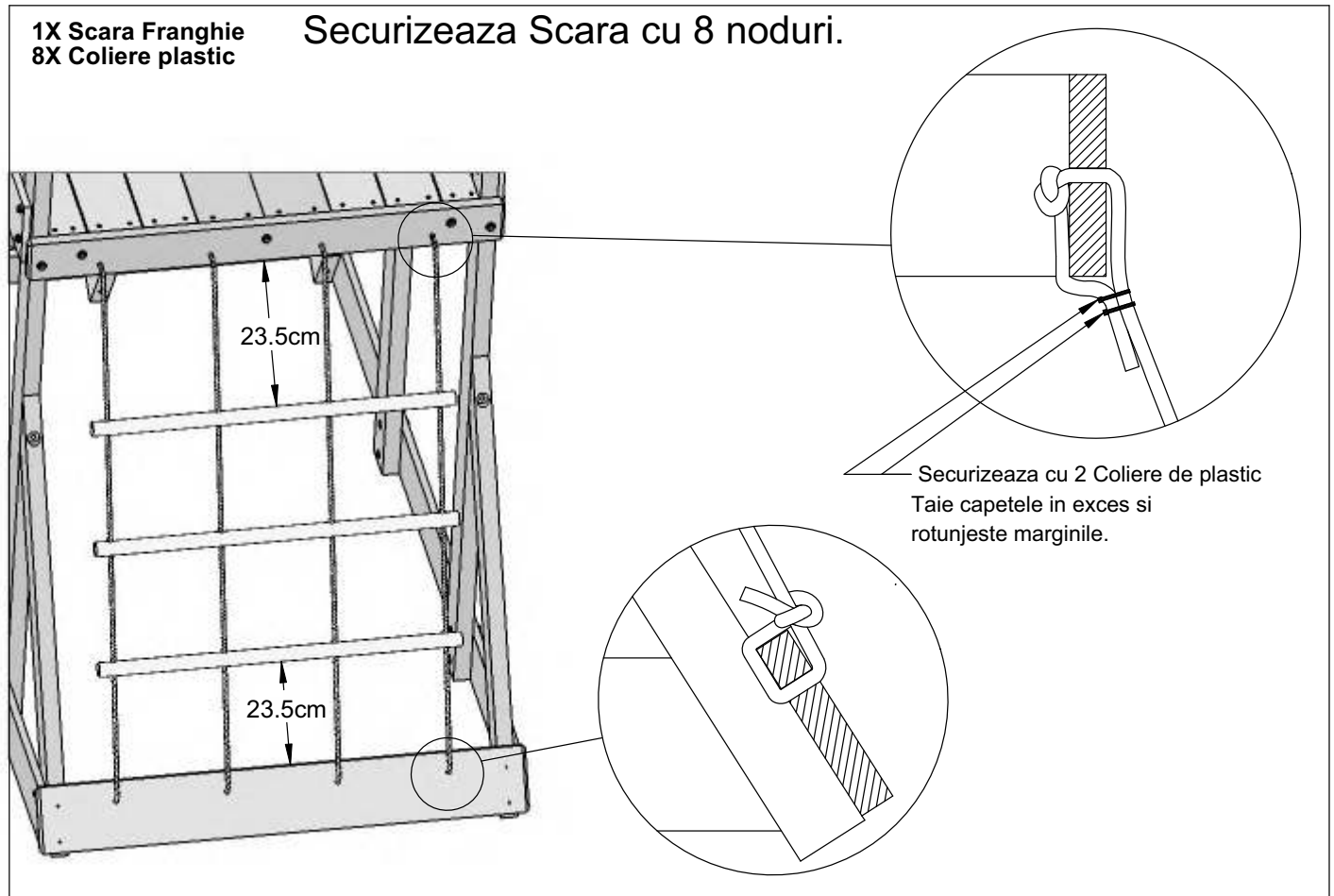
4X Capac protectie carlig



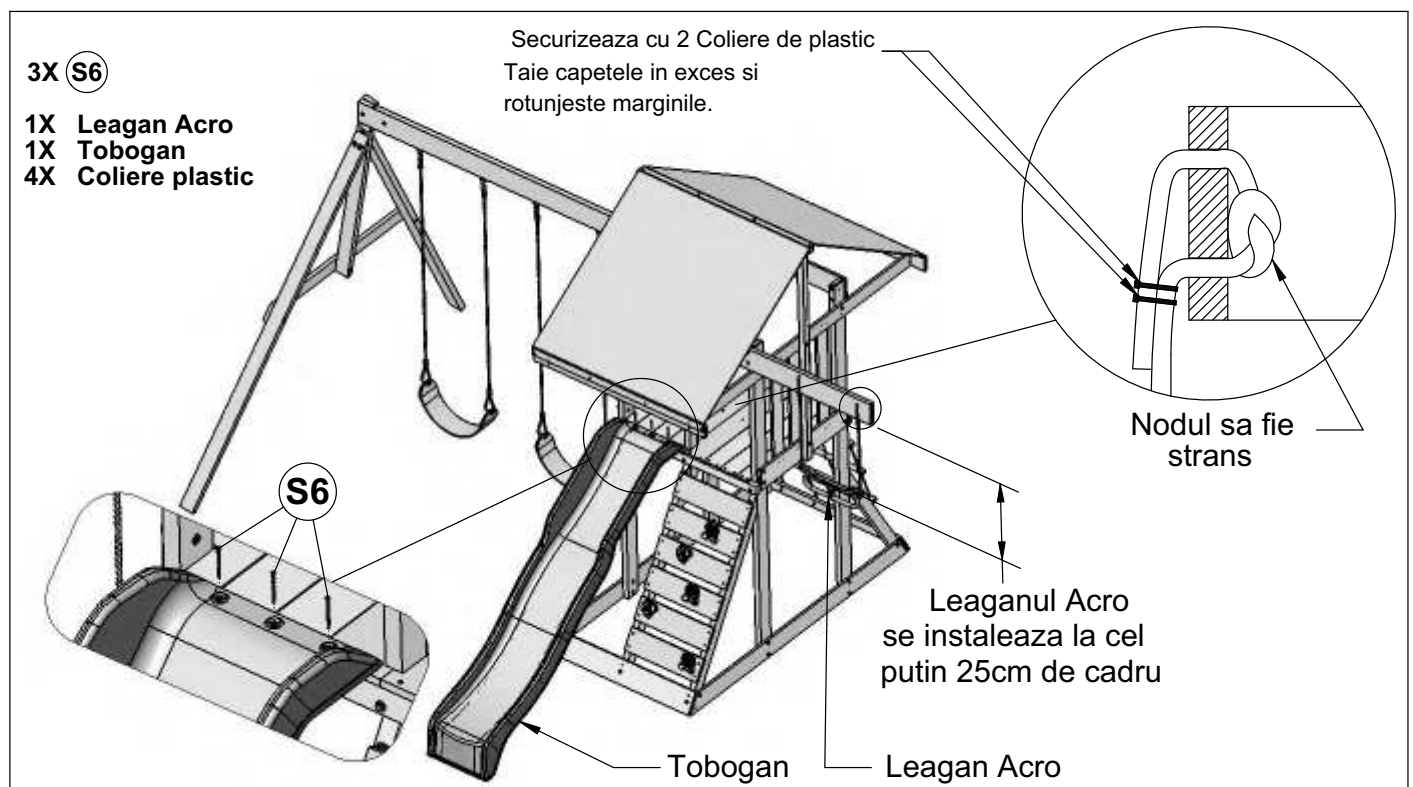
Instalare capace protectie carlige

Se insereaza intai capaceul, se ridica pe carlig pana sus, se agata apoi franghia de carlig si se coboara/rasucesc capaceul peste capatul carligului.

Pas 17 Ataseaza Scara Franghie



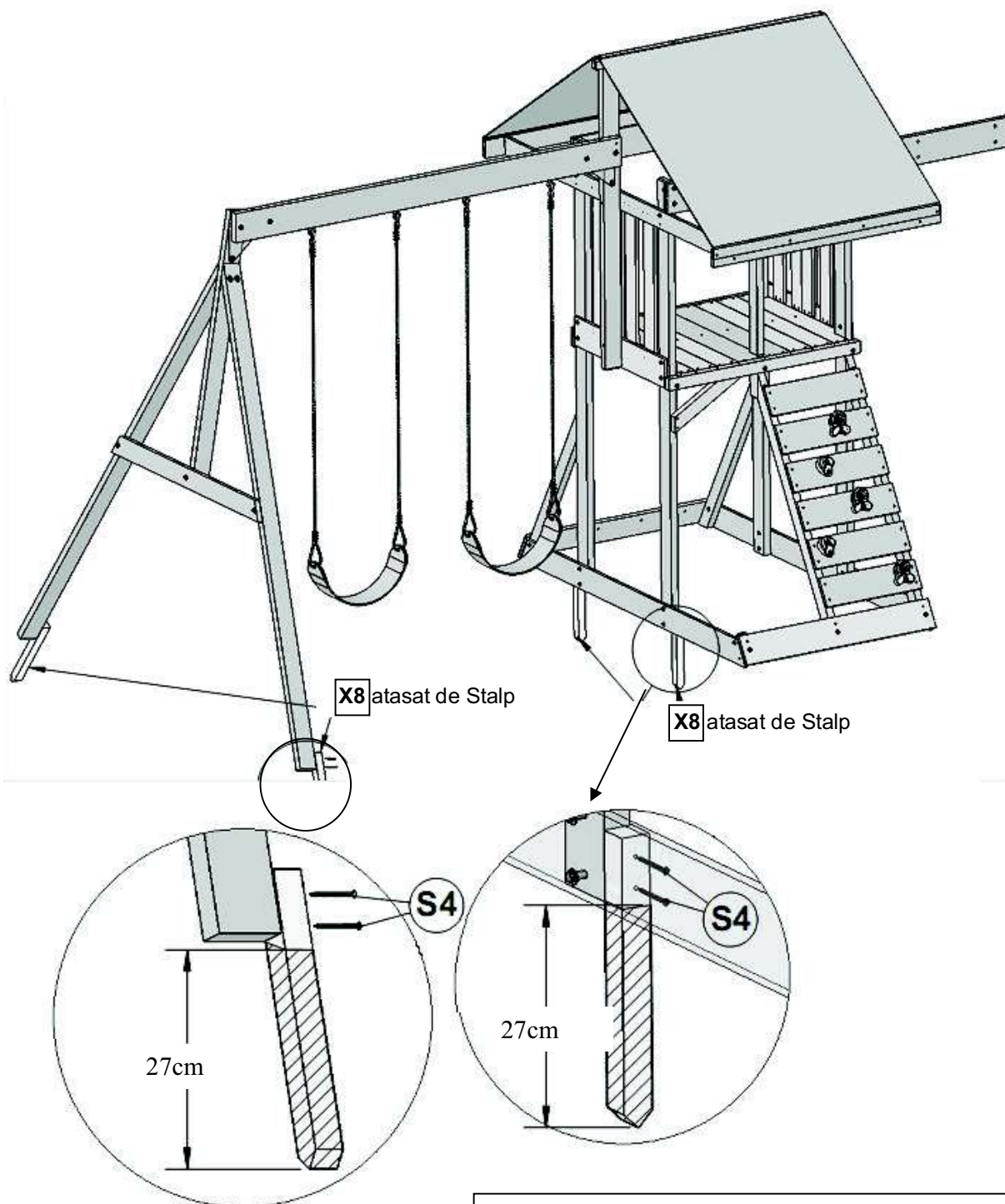
Pas 18 Ataseaza Toboganul si Leaganul Acro



Pas 19 Ataseaza Ancore, dibluri Plastic si verifica Protuberantele

4 x X8
8 x S4

10 x Dubluri plastic



Atentie! Inspecteaza gaurile de #5 ramase libere si acopera-le cu dibluri de plastic. Verifica protuberantele suruburilor si mai adauga eventual saibe.

