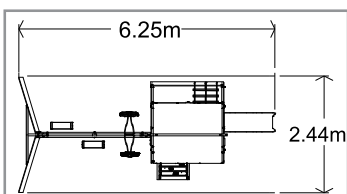
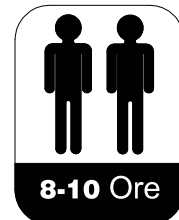


PINE RIDGE III PLAY SYSTEM

Instructiuni de asamblare



Dimensiuni cu spatiu de siguranta: 9.90m x 6.09m



Inainte de a incepe asamblarea, cititi cu atentie instructiunile pentru informatiile privind siguranta si instalarea suprafetelor absorbante de socuri. Inaltimea maxima de cadere este de 2.28m, locul de joaca fiind conceput pentru maxim 7 copii cu varste intre 3 si 10 ani (49.9Kg per copil)

Pentru intrebari, asistenta la asamblare, reclamatii privind parti lipsa sau defecte sunati la: (4021) 223 0998 sau contactati pe email: support@funarena.ro



Producator: **Solowave Design**
375 Sligo Rd. West • PO Box 10 • N0G 2L1 • Mount Forest, Ontario • Canada

Unic Importator: **S.C. FUN ARENA S.R.L.**
Str. Marinarilor nr.31 • Sector 1 • Bucuresti • Romania
Telefon: (4021)2230998 • Fax: (4021)2230999

DESPRE LEMNUL NOSTRU

Solowave Design™ foloseste doar lemn de calitate, asigurand astfel cel mai sigur produs pentru copii dvs. Cu toate ca procesul de selectie al celui mai bun lemn se executa cu foarte mare atentie, lemnul este un produs natural supus actiunii factorilor climatici (ex: vant, ploaie, soare), ducand la schimbari estetice ale lemnului. O usoara slefuire poate fi necesara pentru indepartarea aschiilor. Pentru informarea dvs, mentionam cateva schimbari ce pot aparea datorita factorilor climatici:

1. Fisuri superficiale - fisurile ce pot aparea la suprafata lemnului de-a lungul fibrei. Un material 10x10cm va prezenta mai multe fisuri decat unul de 5cm, 3.2cm sau 2.5cm deoarece umiditatea la suprafata si in interiorul lemnului are o variatie mai mare pentru lemnul gros in comparatie cu cel subtire.
2. Deformari - se refera la orice modificari (indoire, rasucire, arcuire) fata de forma initiala datorita actiunii factorilor climatici.
3. Decolorare - lemnul expus la soare capata in timp o culoare gri.

Nota: Schimbarile mai sus mentionate nu afecteaza rezistenta produsului.

Ce cauzeaza imbatranirea lemnului?

Unul din principalele motive ale imbatranirii lemnului este apa (umezeala). Continutul de apa la suprafata lemnului este diferit de cel din interiorul sau. Dupa cum umezeala intra sau iese din lemn ca rezultat al schimbarilor climatice, diferenta de umezeala produce tensiuni in interiorul lemnului ce au ca rezultat fisurile superficiale si/sau deformari.

Datorita schimbarilor climatice umezeala intra si iese din lemn



Umezeala variaza in fiecare bucata de lemn

Cum pot reduce actiunea factorilor climatici asupra locului meu de joaca?

In fabrica s-a adaugat baitului un agent de impermeabilitate. Acesta are rolul de a reduce cantitatea de apa absorbita atunci cand ploaua sau ninge reducand astfel tensiunile din lemn. In general, soarele distruge in timp acesti agenti, de aceea va recomandam aplicarea anuala a unui astfel de agent de impermeabilitate (contactati furnizorul dvs local pentru recomandari). Deasemenea, in cazul depozitarii produsului inaintea instalarii, aceasta se va face intr-un loc uscat si ferit de actiunea directa a soarelui.

Vor afecta factorii climatici rezistenta locului meu de joaca?

In general, imbatranirea lemnului datorita actiunii factorilor climatici este un proces natural si nu afecteaza siguranta si bucuria copilului tau. In cazul in care aveti ingrijorari in legatura cu anumite parti ce au suferit imbatraniri severe, contactati departamentul nostru de relatii cu clientii pentru asistenta.

SUGESTII

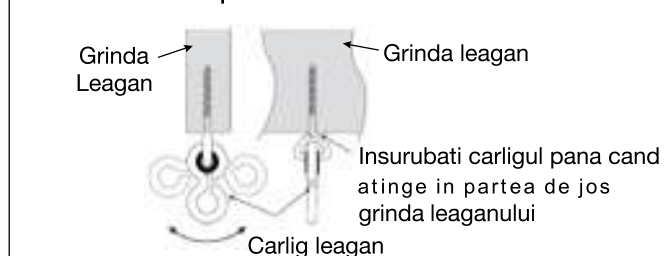
Unelte necesare



Carlige leagan

Carligele leaganului trebuie insurubate in lemn pe toata lungimea axului, astfel incat capatul triunghiular sa atinga lemnul (vezi diagrama de montaj carlige). Instalarea incorecta a carligelor poate duce la distrugerea leaganului sau la smulgerea carligelor din lemn, oricare dintre aceste variante putand duce la raniri grave. Fun Arena si Solowave Design nu isi asuma nici o responsabilitate pentru instalarea incorecta a carligelor leaganului. (Pentru instalare usoara se poate folosi sapun lichid ca lubrifiant).

NOTA: Urmati procedura corecta de asamblare



Obiecte metalice

Cand alegeti obiectele de metal de 6 si 8 mm cititi cu atentie instructiunile fiecarui pas din acest manual pentru a va asigura ca folositi piesele corecte.

NOTA: Piesele de 8mm sunt mai mari si in diametru decat cele de 6mm

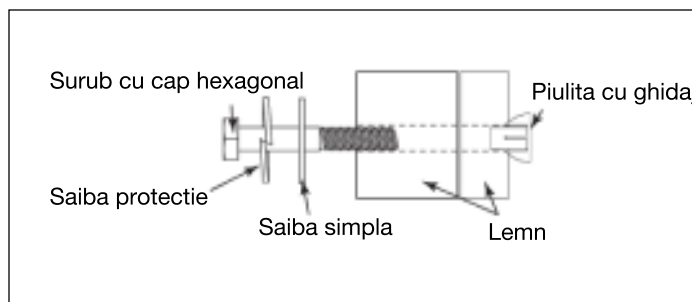
Placuta triunghiulara a leaganului are in total 5 gauri ce pot fi folosite in functie de modul de instalare. La instalarea placutei aveti grija la gaurile necesare. La final, capatul leaganului trebuie sa fie la un unghi (fata de fortareata) de aproximativ 110 grade.

NOTA: In cazul in care capatul surubului depaseste piulita cu ghidaj, dezamblati si adaugati inca o saiba simpla in capatul surubului dupa care reasamblati corect.

Piulite cu ghidaj si saibe

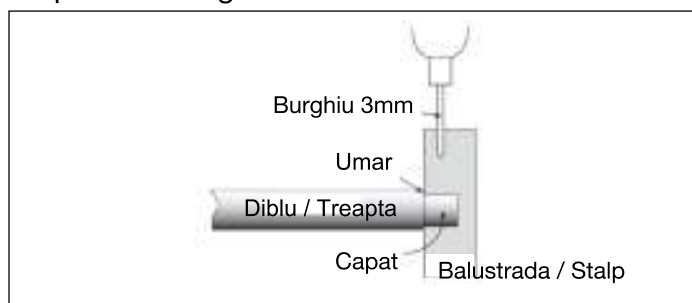
Plasati piulita cu ghidaj in gaura si loviti usor cu ciocanul. Introduceti saiba de protectie si apoi pe cea simpla pe surub, dupa care introduceti surubul in gaura. Strangeti cu mana surubul in piulita (daca nu puteti datorita bavurilor surubului, folositi cheia cu clichet), iar dupa aceea insurubati strans cu cheia. ATENTIE! Nu strangeti excesiv! Obiectele de metal nu trebuie sa striveasca lemnul.

Pentru surub de 6 mm cu cap hexagonal se folosesc saibe de 6 mm si de 8mm pentru surub de 8.



Instalare dibluri/trepte

1. Introduceti diblul/treapta in lacasul pre-gaurit pana cand umarul acestuia atinge balustrada leaganului, a caii de acces sau stalpul scarii.
2. Faceti 3 gauri de 3 mm in balustarda sau stalp inainte sa strangeti suruburile de lemn. Strangerea suruburilor de lemn fara a pre-gauri poate duce la spargerea diblurilor (de evitat).
3. Strangeti suruburile de lemn conform instructiunilor pentru a asigura diblul.



Fun Arena si Solowave Design asigura calitatea si siguranta produselor si prin testare de catre terti.

Identificare Piese (Dimensiuni reduse)

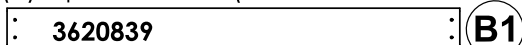
Înainte de asamblare identificați și numărați piesele.

Lemnul este un produs natural care poate fi afectat de schimbările climatice. Cu toate că lemnul este selectat cu cea mai mare atenție, dilatarea și contractiile pot cauza apariția fisurilor superficiale, deformări și decolorări chiar în pachet. Aceasta este o caracteristică naturală a lemnului și nu afectează integritatea sistemului dvs. de joacă.

Nominale	Actuale
5.08x15.24	4.95x15.11
5.08x10.16	4.95x10.03
5.08x7.62	4.95x7.5
5.08x5.08	3.81x3.81
3.17x10.16	2.54x8.89
2.54x15.24	2.54x13.97
2.54x10.16	1.58x10.03

Dimensiunile din instrucțiuni sunt înainte de finisare, dimensiunile actuale fiind mai mici.

(4) Sipca Podea (2.54 x 10.16 x 98.42 cm)



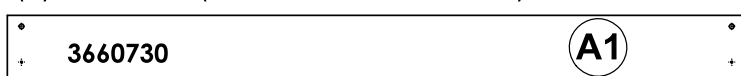
(1) Acoperis Leagan (5.08 x 10.16 x 150.49 cm) **D1**



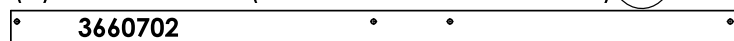
(2) Laterală Baza (2.54 x 12.7 x 142.24 cm)



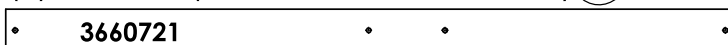
(1) Fata Baza (2.54 x 12.7 x 150.49 cm)



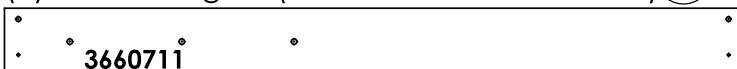
(1) Podea Fata (5.08 x 7.62 x 147.95 cm) **B3**



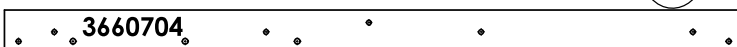
(1) Fata Sus (2.54 x 10.16 x 147.95 cm) **A4**



(1) Baza Franghie (2.54 x 15.24 x 150.49 cm) **A5**



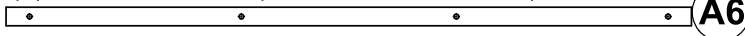
(1) Podea Spate (3.17 x 10.16 x 150.49 cm) **B7**



(1) Spate Sus (2.54 x 10.16 x 150.49 cm) **B8**



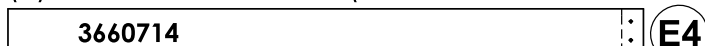
(1) Grinda Laterală (5.08 x 5.08 x 139.7 cm) **3660705**



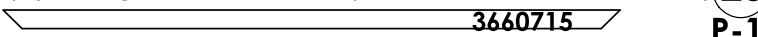
(1) Grinda Podea (3.17 x 10.16 x 148.59 cm)



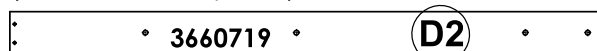
(2) Laterală Catarator (3.17 x 10.16 x 129.54 cm)



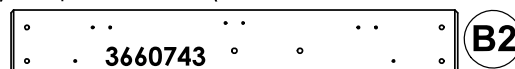
(2) Margine Catarator (5.08 x 5.08 x 125.73 cm) **E5**



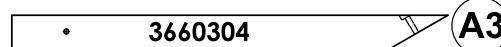
(2) Laterală Acoperis (2.54 x 10.16 x 121.28 cm)



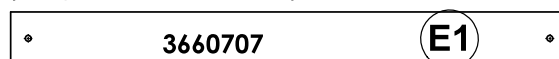
(2) Capăt Podea (2.54 x 15.24 x 97.15 cm)



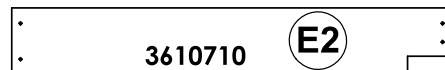
(2) Diagonală Baza (5.08 x 7.62 x 88.9 cm)



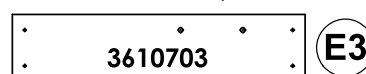
(2) Separator Central (2.54 x 10.16 x 90.8 cm)



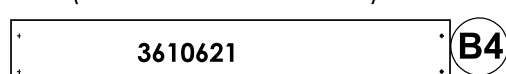
(2) Distanțier Cedru (2.54 x 12.7 x 89.53 cm)



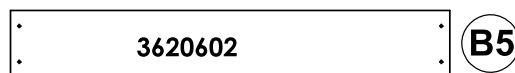
(5) Placă Catarator (2.54 x 15.24 x 59.69 cm)



(10) Placă Podea Cedru (Nevopsita)
(2.54 x 12.7 x 89.53 cm)

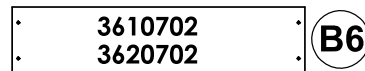


(1) Placă Podea Cedru (Vopsita) (2.54 x 15.24 x 89.53 cm)

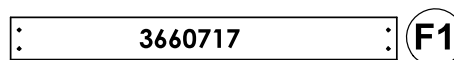


(2) Placi Perete Cedru (Nevopsite) (2.54 x 15.24 x 59.69 cm)

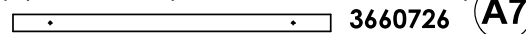
(4) Placi Perete Cedru (Vopsite) (2.54 x 15.24 x 59.69 cm)



(1) Perete Tabla-scris Inferior (2.54 x 10.16 x 78.74 cm)



(1) Laterală (2.54 x 5.08 x 64.77 cm)



Identificare Piese (Dimensiuni reduse)

(1) Fata Prelata (2.54 x 10.16 x 148.59 cm)
3660713 **G1**

(1) Coama Sus (5.08 x 5.08 x 167.64 cm) **3660753** **G2**

(1) Suport Leagan (3.17 x 10.16 x 123.19 cm)
3664921 **J1**

(1) Verticala Leagan (5.08 x 10.16 x 128.27 cm)
3664920 **J2**

(2) Stalp Leagan (5.08 x 10.16 x 234.95 cm)
3664922 **P1**

(2) Grinda Leagan (5.08 x 10.16 x 233.04 cm)
3664923 **P2**

(1) Bancheta (3.81 x 15.24 x 87 cm) (2) Table Masuta (2.54 x 15.24 x 87 cm)
3610709 **K1** **3610708** **K2**

(1) Fereastra Sus (2.54 x 15.24 x 59.69 cm)
3620701 **W1**

(1) Bloc Leagan (5.08 x 10.16 x 13.65 cm) **3664919** **H3**

(2) Clin 5.08 x 10.16 x 33.02 cm
3660771 **H2**

(1) 5.08 x 5.08 x 31.75 cm Clama Tobogan **3660620** **C4**

(5) 5.08 x 5.08 x 35.56 cm Ancora **3650318** **H1**

(1) Montant Acoperis (5.08 x 7.62 x 150.49 cm)
3660716 **D3**

(2) Suport Bancheta Masuta (5.08 x 15.24 x 42.54 cm)
3660701 **K3**

(4) Stalp (5.08 x 10.16 x 210.82 cm)
3660201 **P3**

Identificare Accesorii (Dimensiuni reduse)

(4) Franghie Planor **L1**

(2) Carlige Planor **C5**

L3

(1) 72.39 x 72.39 Tablita scris (Prelata)

(1) Tobogan **L2**

(1) Prelata Acoperis 147 x 175 cm **L4**

(5) Pietre Catarator **L5**

(2) Manere Planor **L6**

(1) Scaun Planor **L8**

(4) Placuta Triunghiulara **L9**

(1) Franghie Catarator **L7**

(2) Leagan tip Curea

P-2

Identificare obiecte metalice

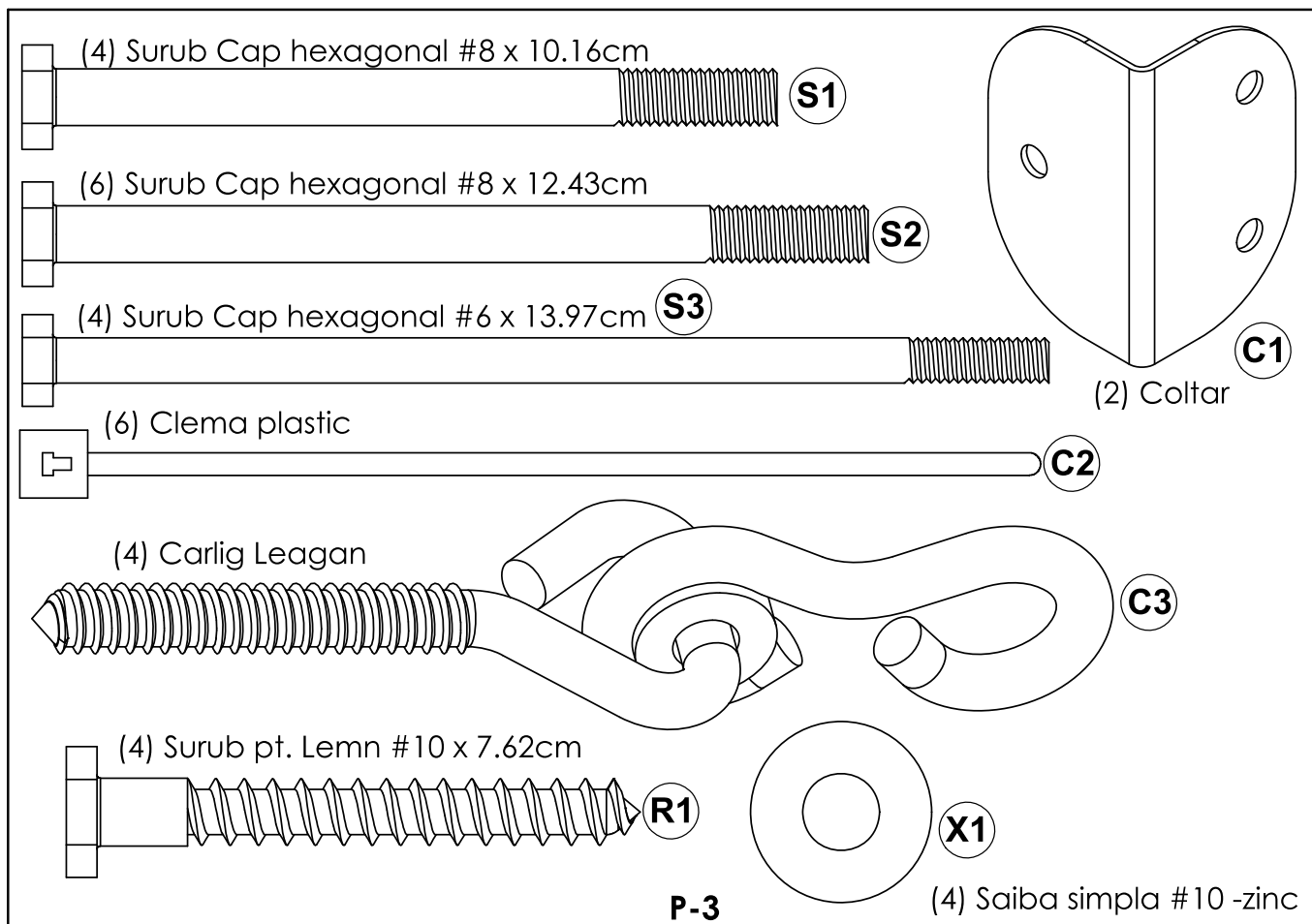
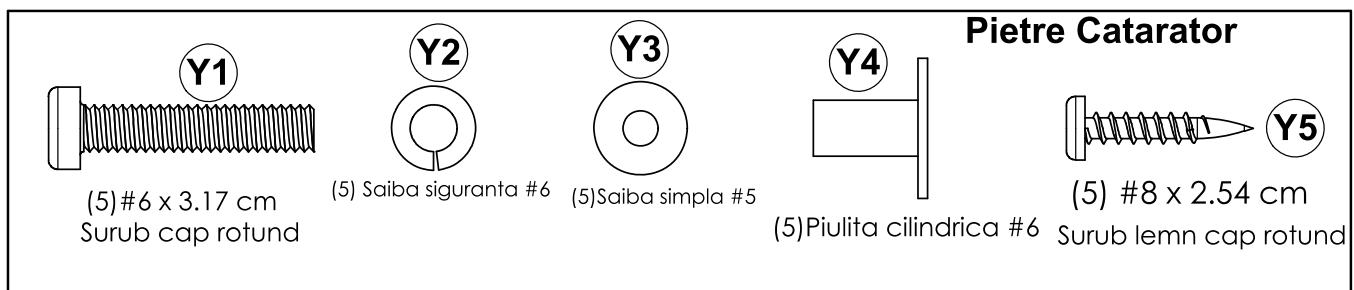
Inainte de a incepe asamblarea fortului, asigura-te ca ai sortat, identificat, si numarat toate piesele.

In timpul asamblarii NU strangeti complet suruburile fara indicatii.
Prin strangerea completa nu puteti alinia alte gauri.

IMPORTANT! Inainte de a folosi locul de joaca, asigura-te ca toate suruburile sunt stranse, ancorele sunt instalate, resturile de lemn si materialele de impachetare au fost indepartate din spatiul de joaca.

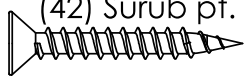
Nu exagera in strangerea suruburilor pentru a nu strivi si/sau crapa lemnul.

Dimensiuni reale

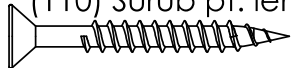


Identificare obiecte metalice (Dimensiuni reale)

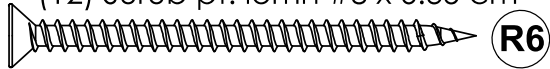
(42) Surub pt. lemn #8 x 3.34 cm **(R2)**



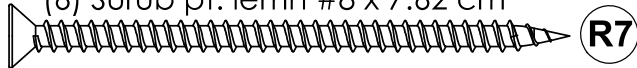
(110) Surub pt. lemn #8 x 3.81 cm **(R3)**



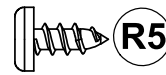
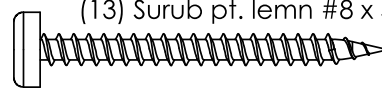
(12) Surub pt. lemn #8 x 6.35 cm



(6) Surub pt. lemn #8 x 7.62 cm



(13) Surub pt. lemn #8 x 5.08 cm **(R4)**

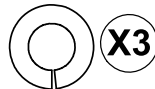
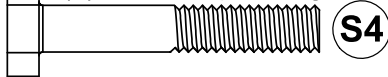


(22) Surub pt. lemn #8 x 1.27 cm

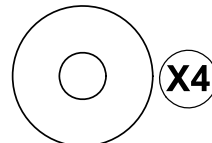


(22) Saiba simpla #8

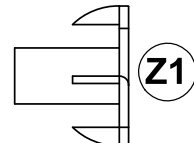
(1) Surub Cap hexagonal #6 x 3.81cm



(42) Saiba siguranta #6

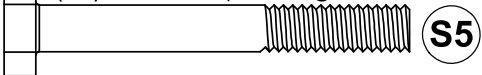


(66) Saiba simpla #6

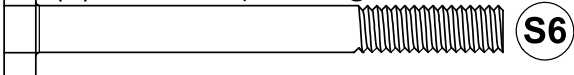


(42) Piulita cu ghidaje #6

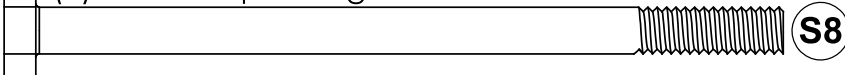
(19) Surub Cap hexagonal #6 x 5.08cm



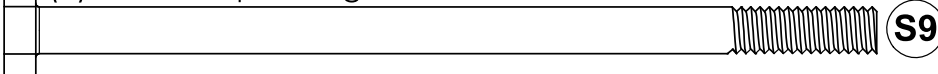
(4) Surub Cap hexagonal #6 x 6.35cm



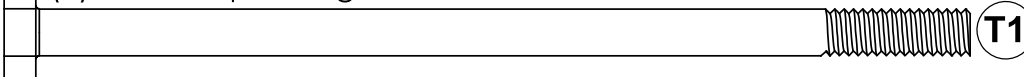
(6) Surub Cap hexagonal #6 x 10.16cm



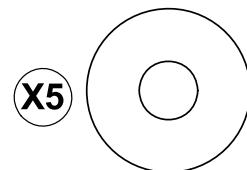
(2) Surub Cap hexagonal #6 x 11.43cm



(4) Surub Cap hexagonal #6 x 12.7 cm

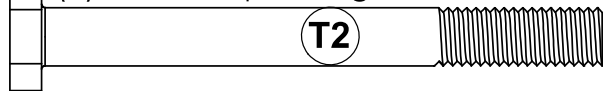


(2) Surub cap rotund #6 x 3.17cm

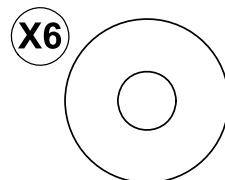
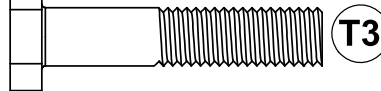


(24) Saiba simpla #8 - zinc

(2) Surub Cap hexagonal #8 x 7.62cm



(4) Surub Cap hexagonal #8 x 3.81cm

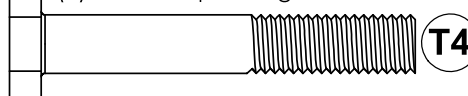


(24) Saiba simpla #8

(4) Surub pt. lemn #6 x 6.35cm



(2) Surub Cap hexagonal #8 x 5.08cm



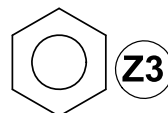
(12) Surub pt. lemn #6 x 7.62cm



(Z2)

(16) Piulita cu ghidaje #8

(4) Surub pt. lemn #6 x 3.81cm

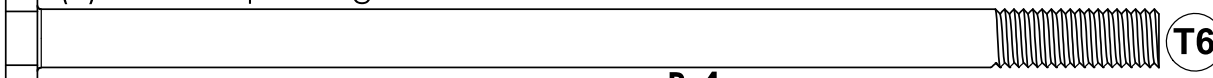


(8) Piulita siguranta #8-zinc



(16) Saiba siguranta #8

(2) Surub Cap hexagonal #8 x 15.24cm - zinc





ATI SORTAT, IDENTIFICAT SI NUMARAT
TOATE PIESELE SI ACCESORIILE?
ACEASTA VA USURA MUNCA DVS. LA ASAMBLARE.

DACA ATI TERMINAT OPERATIILE DE MAI SUS,
SUNTETI GATA SA INCEPETI ASAMBLAREA.

PENTRU ASISTENTA CONTACTATI DEPARTAMENTUL
DE RELATII CU CLIENTII LA
(4021)223 0998 sau
support@funarena.ro

1 Asambleaza Perete Leagan/Tobogan

Pentru Perete Tobogan, asambleaza ca in figura de mai jos, pentru Perete Leagan asamblarea se face considerand imaginea in oglinda.

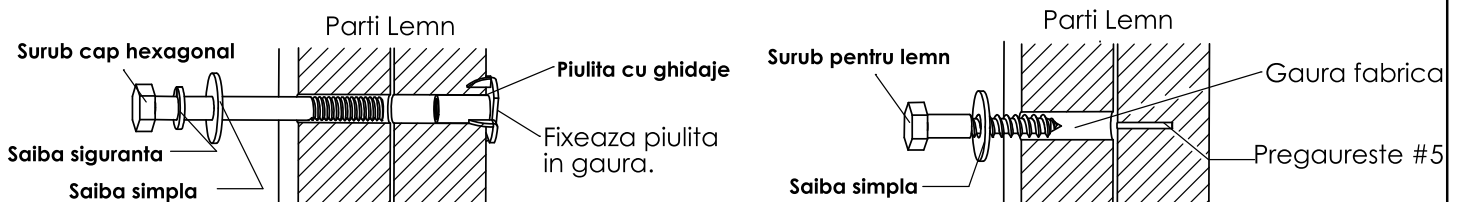
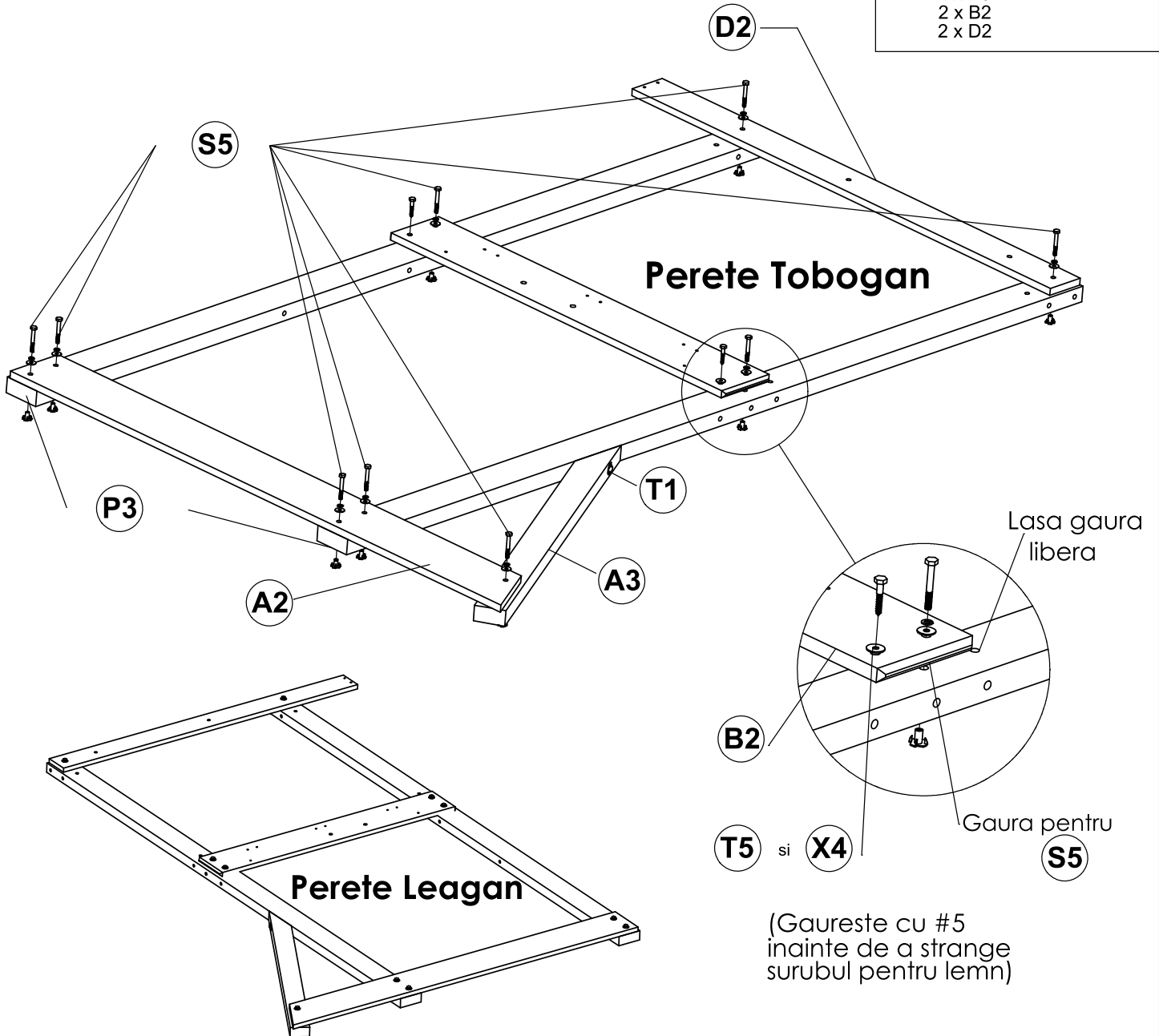
NU STRANGE SURUBURILE EXCESIV!
Lemnul nu trebuie strivit.

SURUBURI

- 2 x T1
- 18 x S5
- 20 x Z1
- 24 x X4
- 20 x X3
- 4 x T5

PIESE LEMN

- 2 x A3
- 2 x A2
- 4 x P3
- 2 x B2
- 2 x D2



2A

Asambleaza Perete Frontal

IMPORTANT! Asigura-te ca gaurile B3 sunt orientate spre pamant si la dreapta.

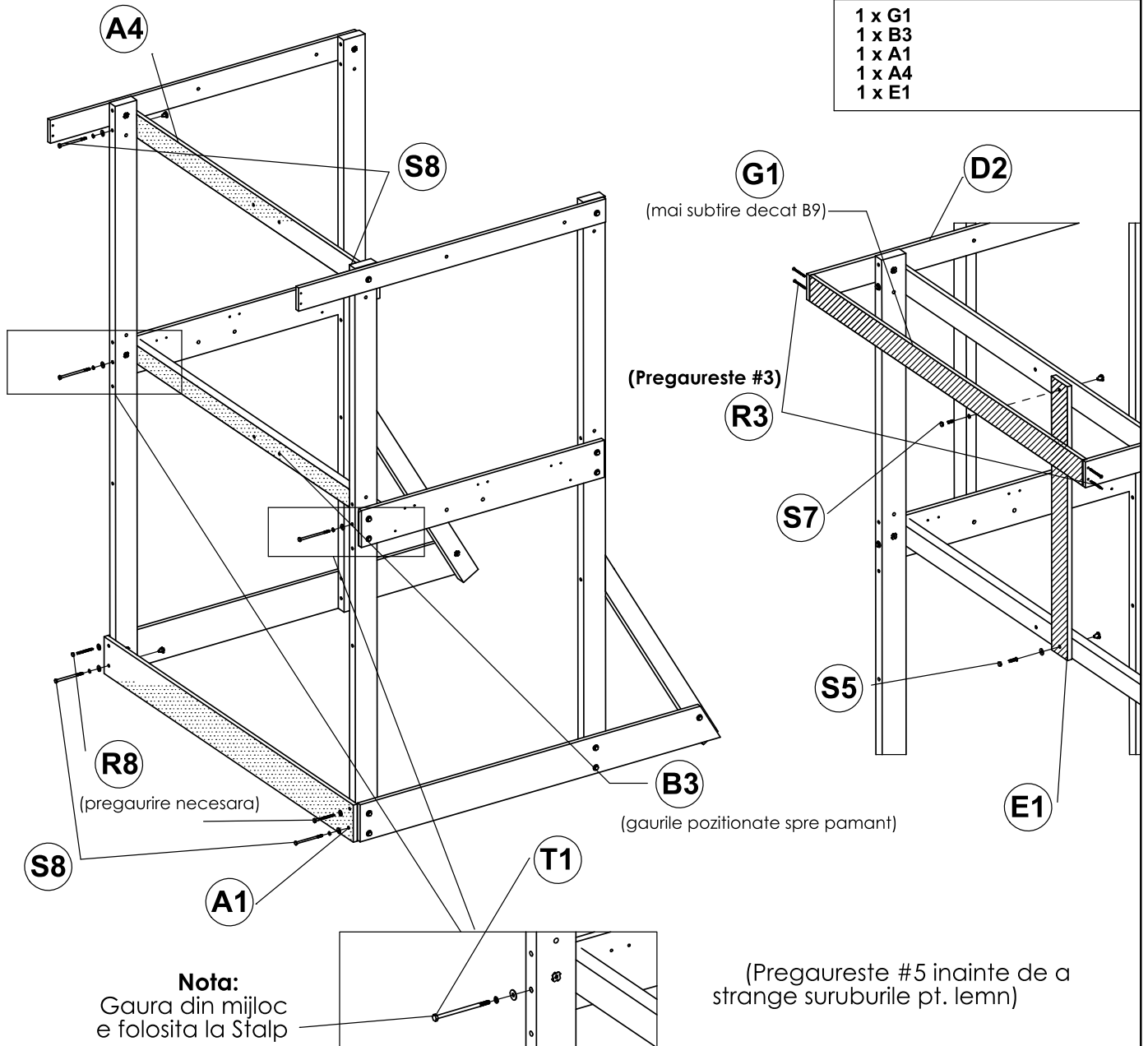
NU STRANGE SURUBURILE EXCESIV!
Lemnul nu trebuie strivit.

SURUBURI

1 x S5
2 x T1
4 x S8
2 x R8
8 x Z1
10 x X4
8 x X3
1 x S7
4 x R3

PIESE LEMN

1 x G1
1 x B3
1 x A1
1 x A4
1 x E1



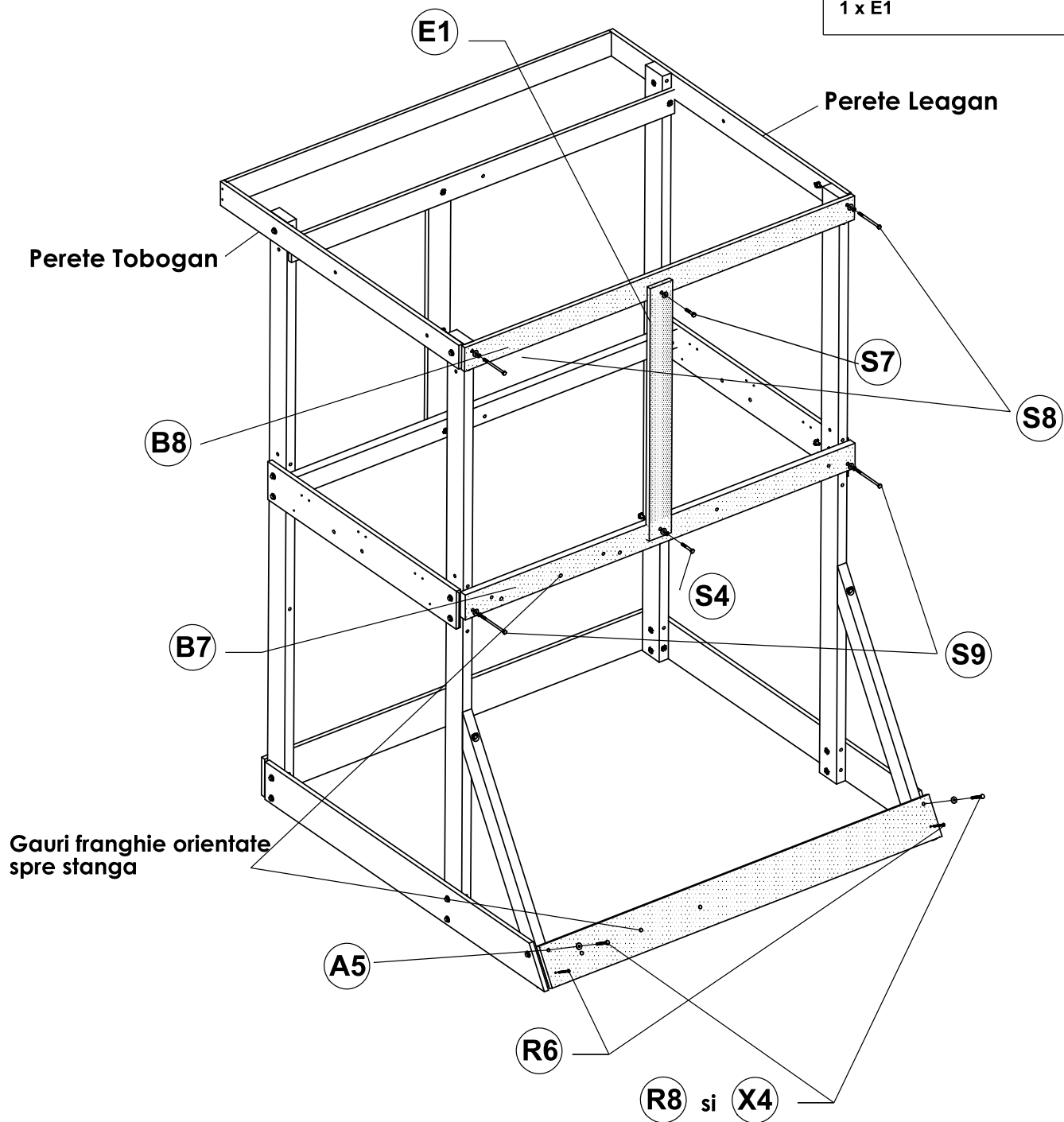
2B

SURUBURI

2 x S9
2 x S8
1 x S4
1 x S7
6 x Z1
8 x X4
6 x X3
2 x R6
2 x R8

PIESE LEMN

1 x B8
1 x B7
1 x A5
1 x E1



3

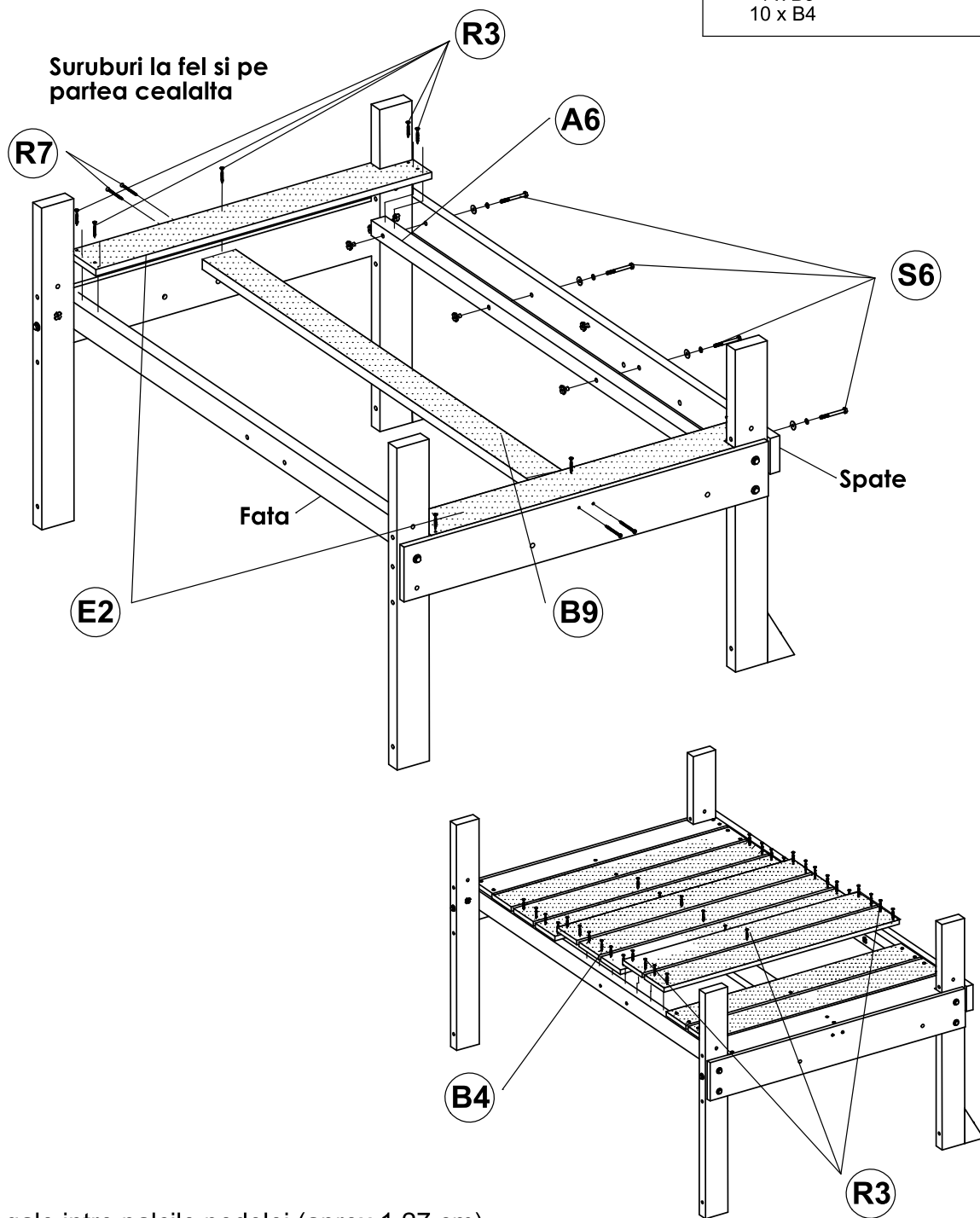
Asamblare Podea Fort

SURUBURI

4 x S6
4 x Z1
4 x X4
4 x X3
4 x R7
60 x R3

PIESE LEMN

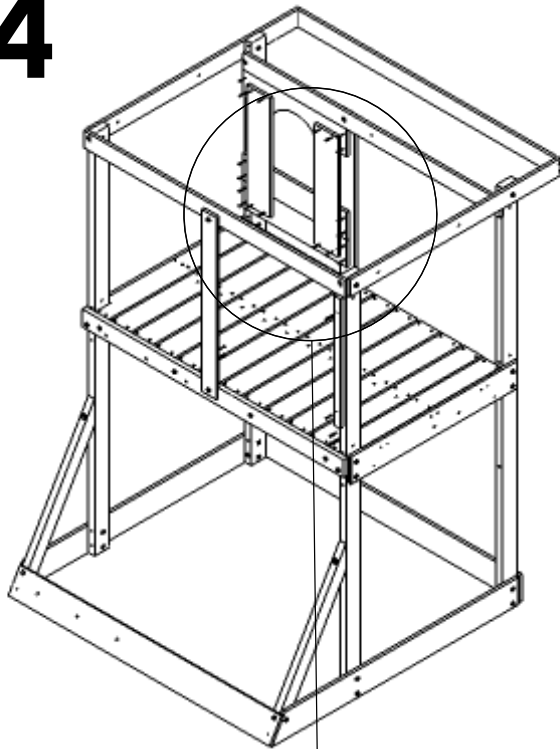
2 x E2
1 x A6
1 x B9
10 x B4



Lasa spatii egale intre palcile podelei (aprox 1.27 cm)

Pregăurește #3 pentru ghidaj suruburi lemn și evitarea spargerii lemnului.

4



SURUBURI

20 x R2

PIESE LEMN

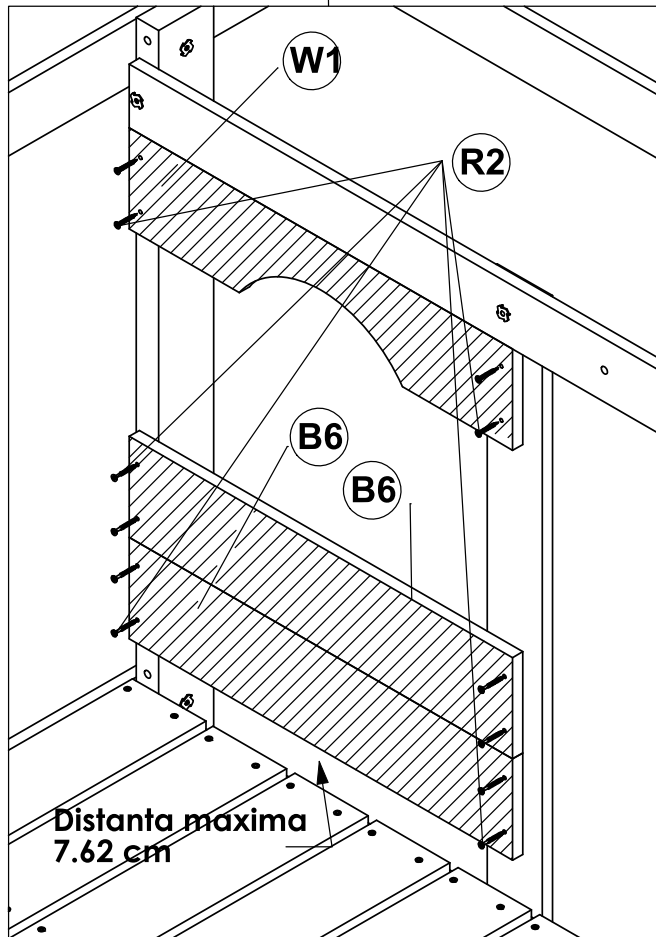
1 x W1
4 x B6 (vopsite)

4A - Ataseaza Placi Perete si Fereastra Sus lasand maxim 7.6 cm intre platforma si marginea placilor peretelui.

NOTA: Nu exagera cu stransul suruburilor. Bate usor cu ciocanul daca e cazul.

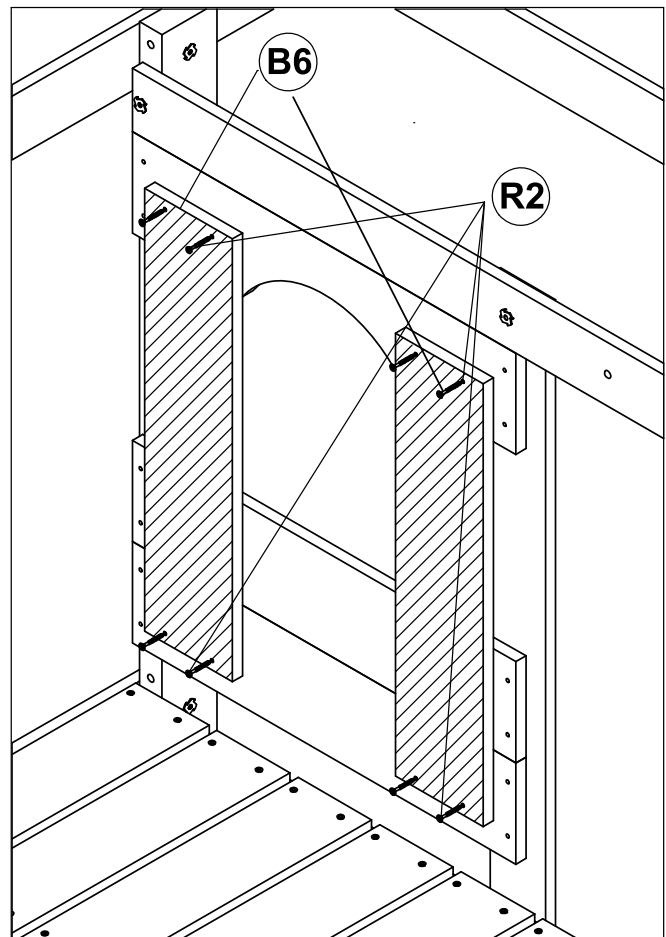
A

Vedere din interior

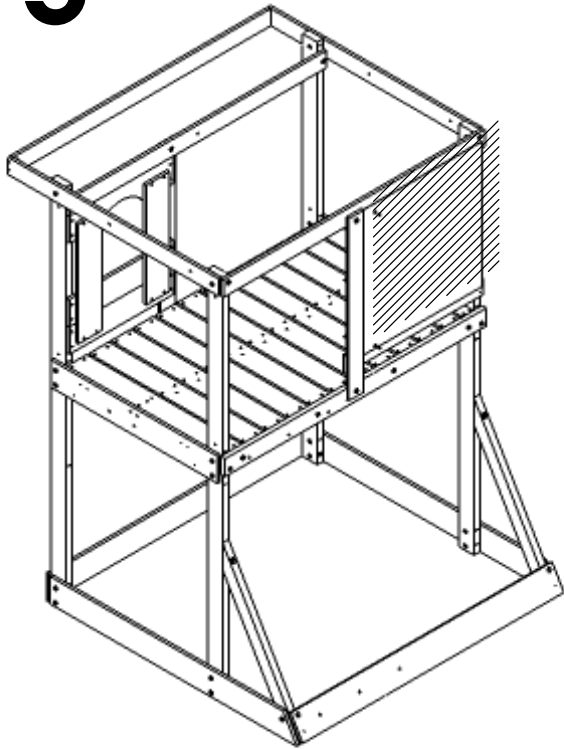


B

Vedere din interior



5



SURUBURI

2 x R2
4 x R3
12 x R5
12 x X2

PIESE LEMN

1 x A7
1 x F1

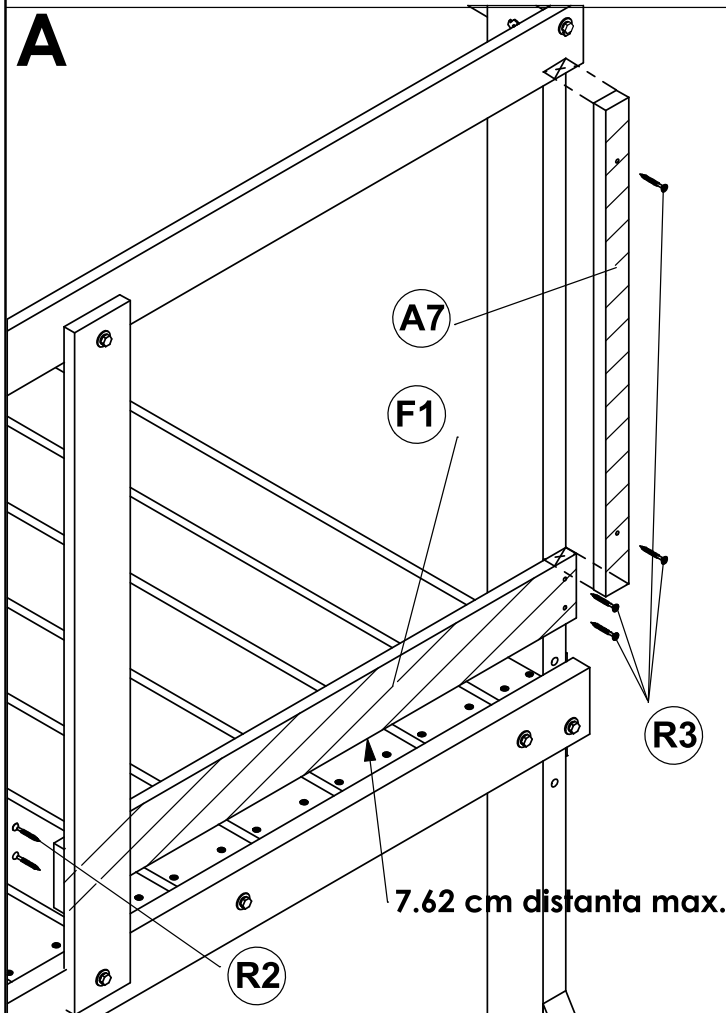
ACCESORII

1 X L3 (Prelata)

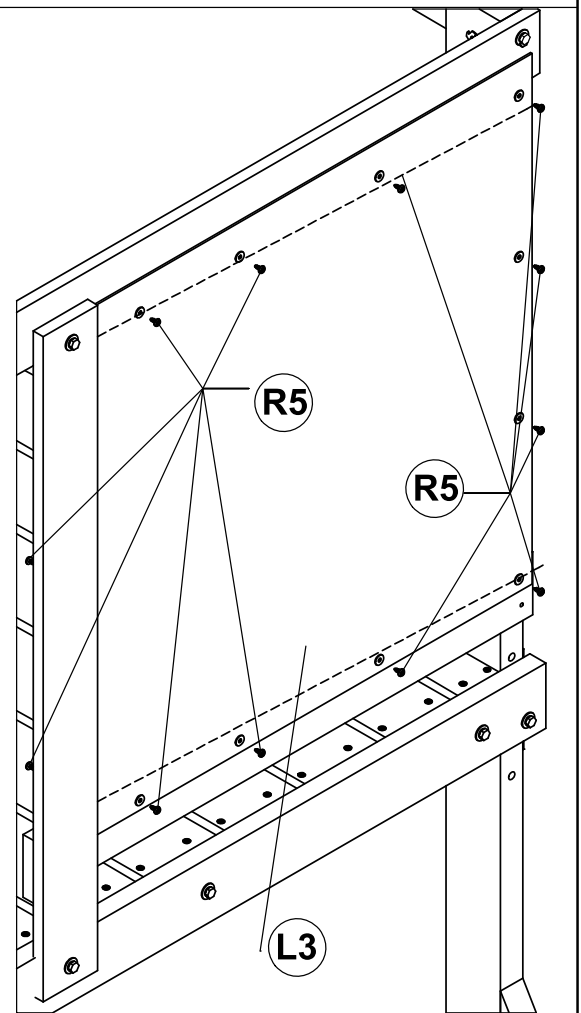
5A Pregaureste #3

5B Tablita cu marcaje spre interior.

A



B



6A

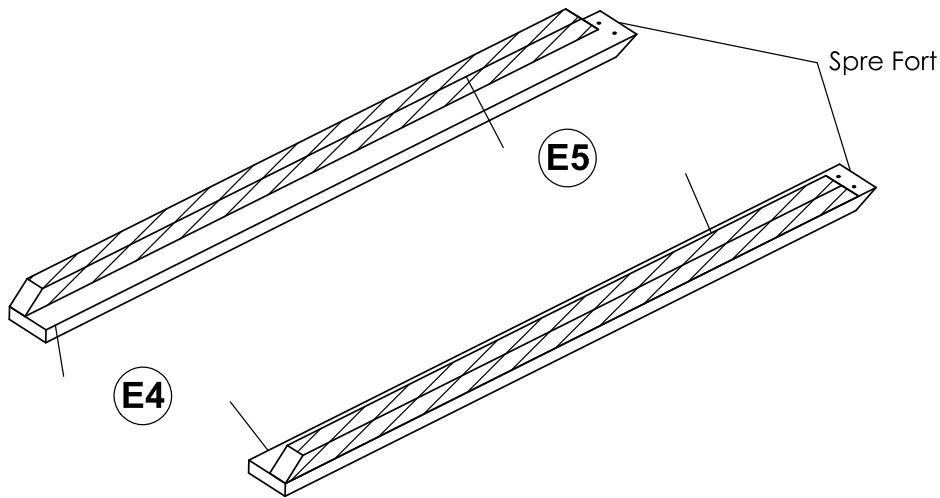
Pregaureste #3

SURUBURI

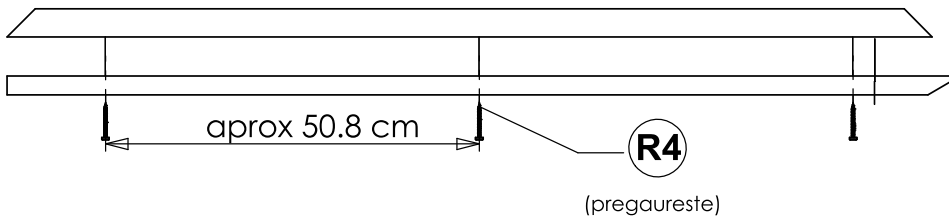
6 x R4
28 x R3

PIESE LEMN

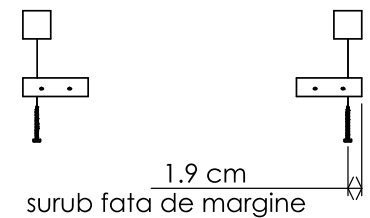
2 x E4
2 x E5
5 x E3
2 x B6 (nevopsite)



Vedere din Fata

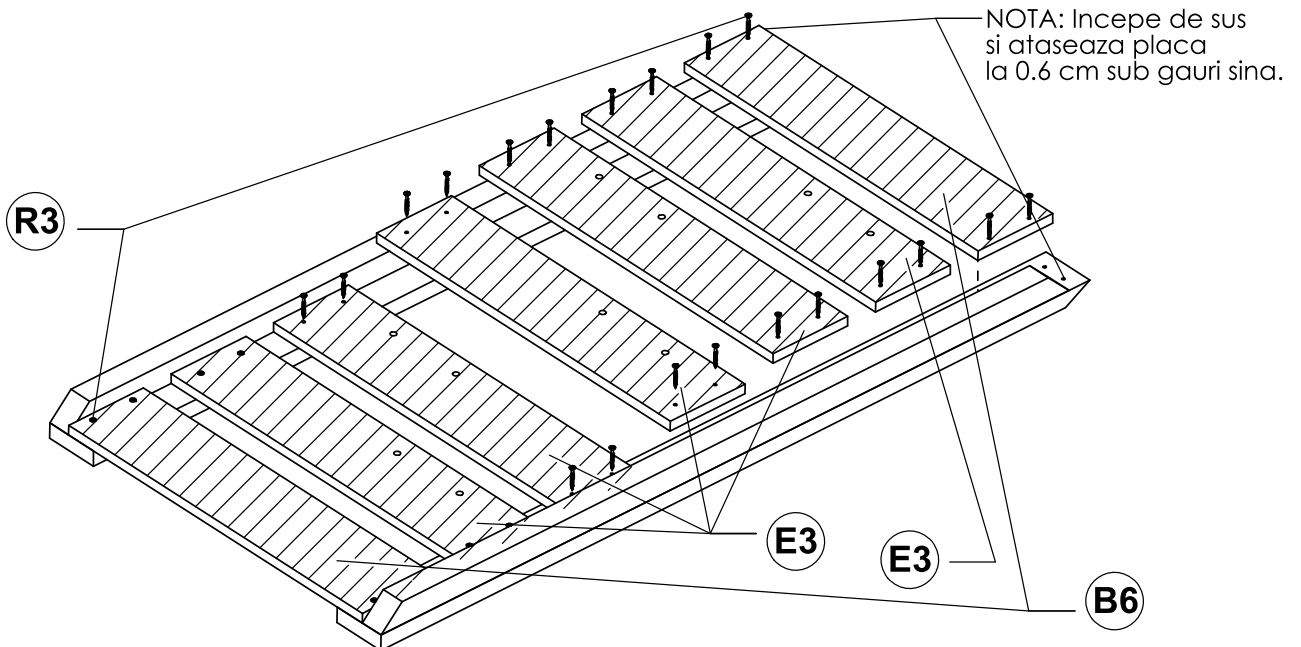


Vedere de Jos

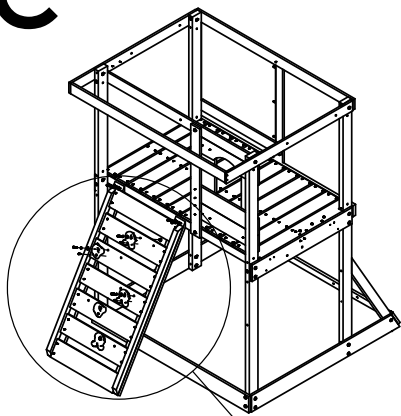


6B

Pietrele trebuie orientate in sus. Alterneaza pietrele dupa dorinta. Gauri in mijlocul placii.



6C



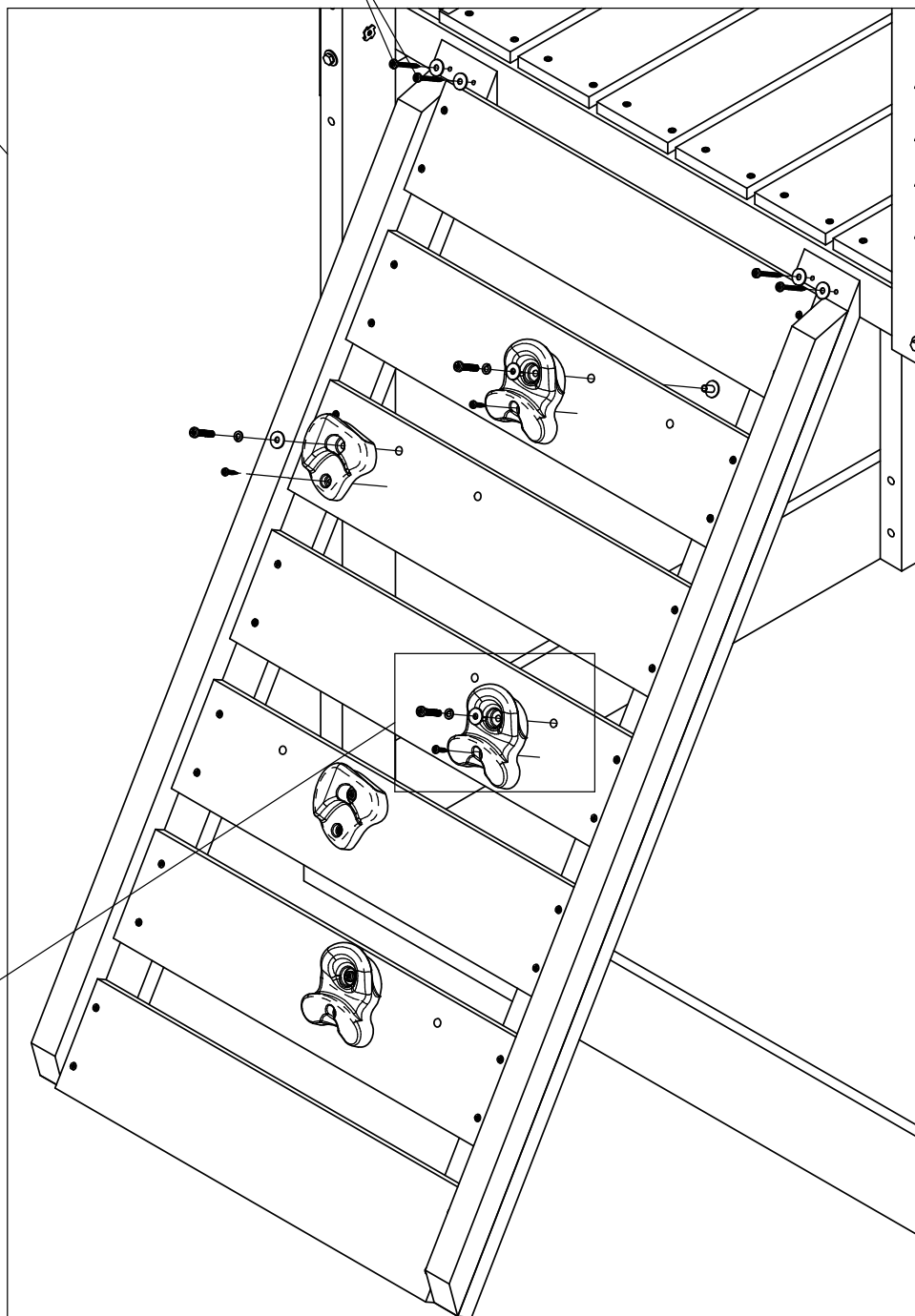
SURUBURI

5 x Y1
5 x Y4
5 x Y3
5 x Y2
5 x Y5
4 x R4
4 x X4

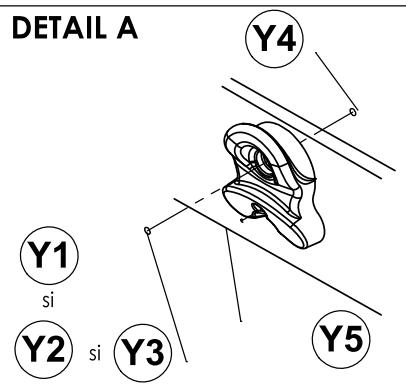
ACCESORII

5 Pietre

R4 si X4



DETAIL A



7A

Gauri de #5 in Stalpi folosind gaurile Clinului ca ghidaj.

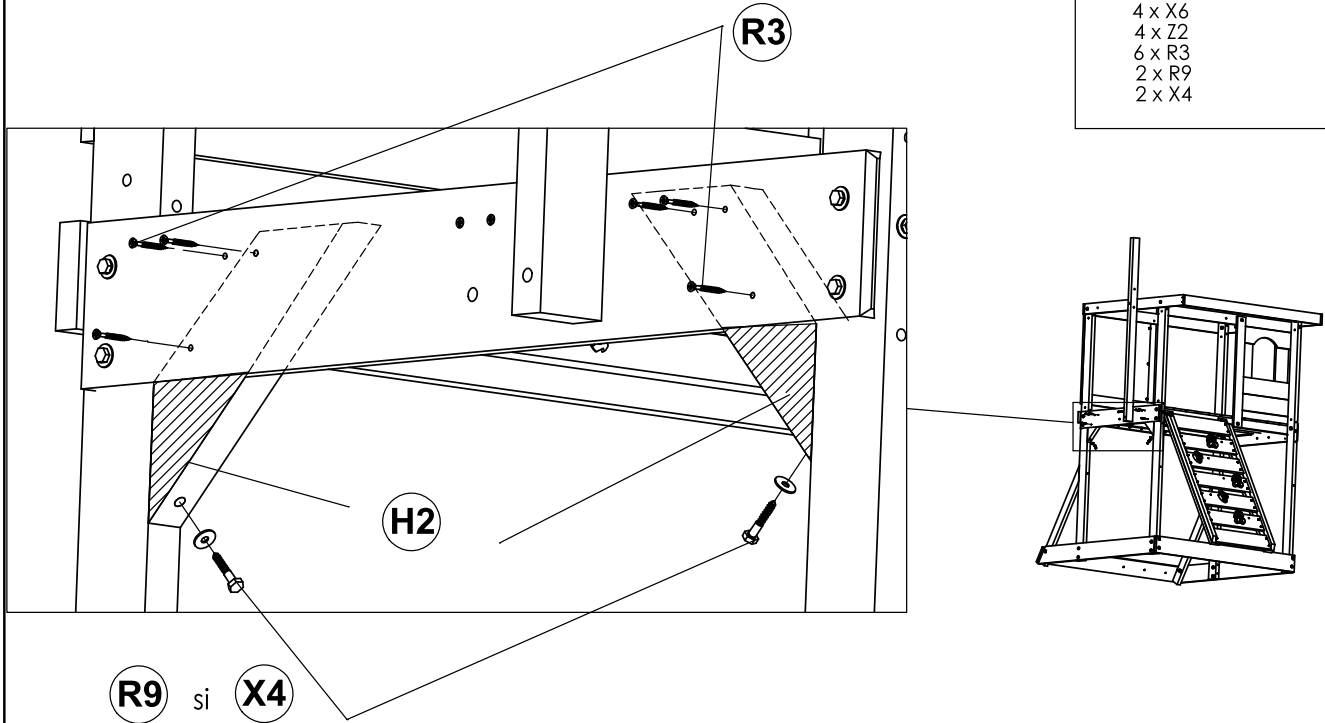
IMPORTANT! Verifica unghiurile drepte inainte de a monta suruburile

PIESE LEMN

2 x H2
1 x D3
1 x D1

SURUBURI

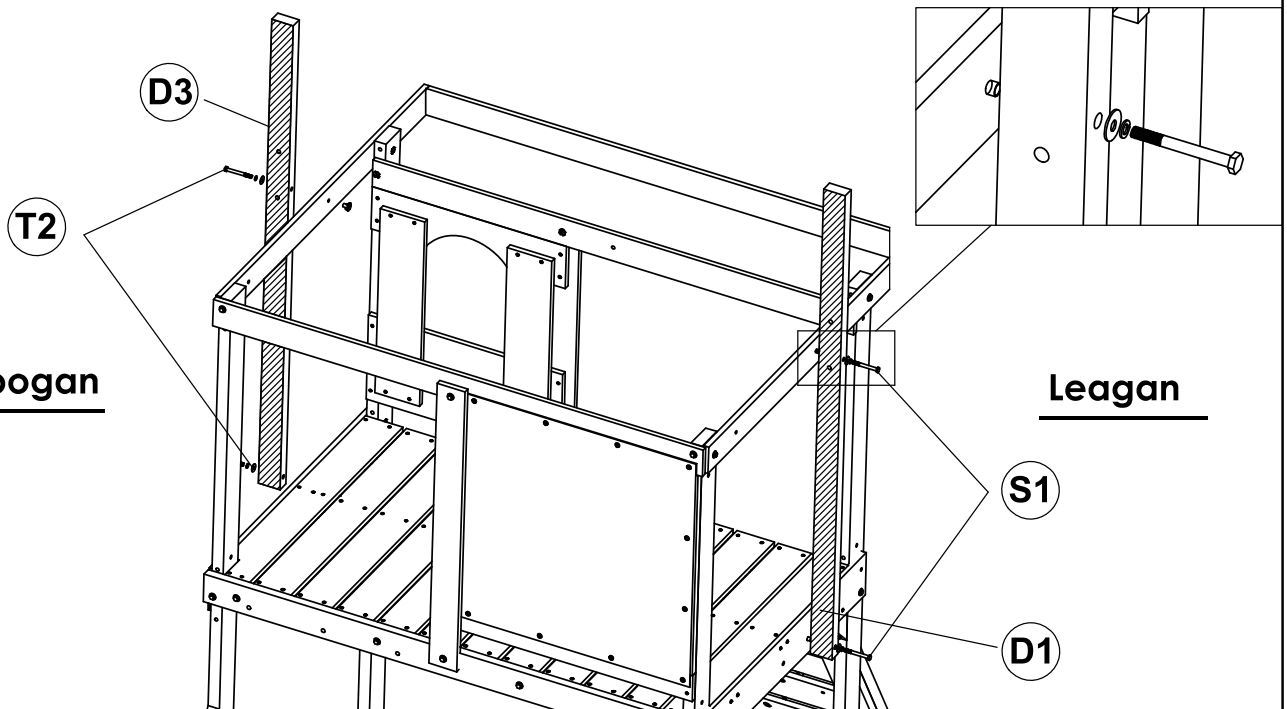
2 x T2
2 x S1
4 x X7
4 x X6
4 x Z2
6 x R3
2 x R9
2 x X4



7B

Tobogan

Leagan



8A

Asambleaza Capat Leagan

PIESE LEMN

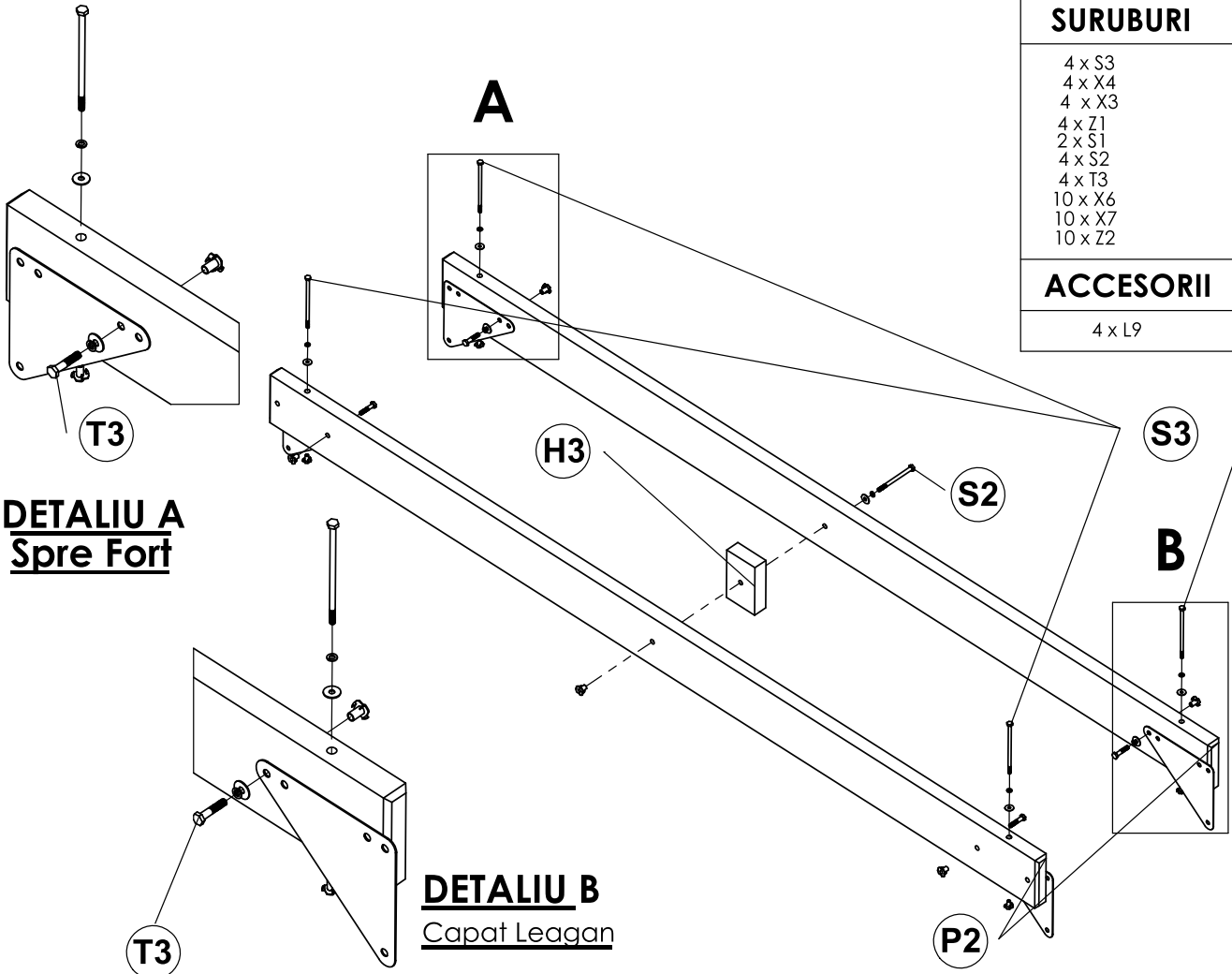
2 x P2
2 x P1
1 x J2
1 x H3
1 x J1

SURUBURI

4 x S3
4 x X4
4 x X3
4 x Z1
2 x S1
4 x S2
4 x T3
10 x X6
10 x X7
10 x Z2

ACCESORII

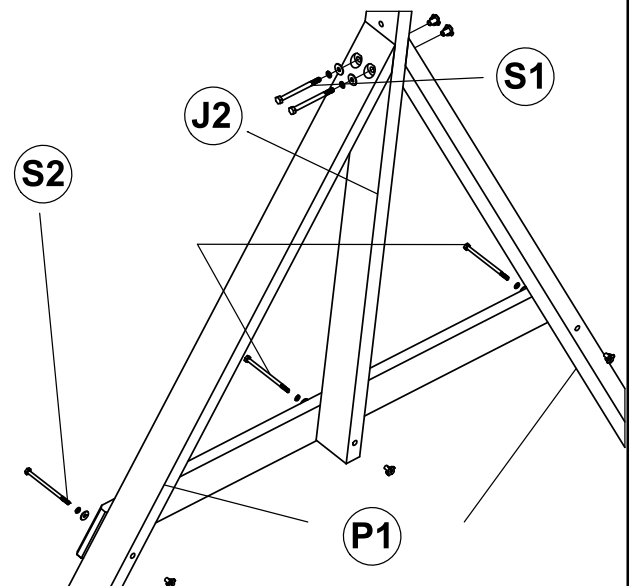
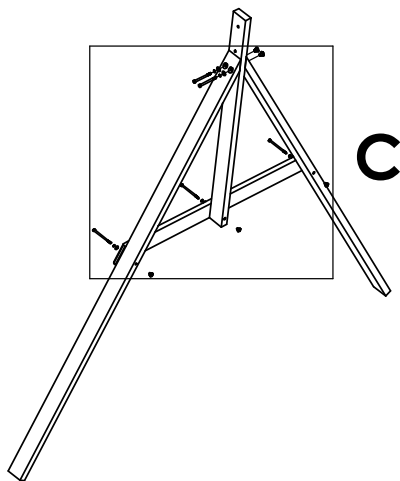
4 x L9



DETALIU A
Spre Fort

DETALIU B
Capat Leagan

DETALIU C

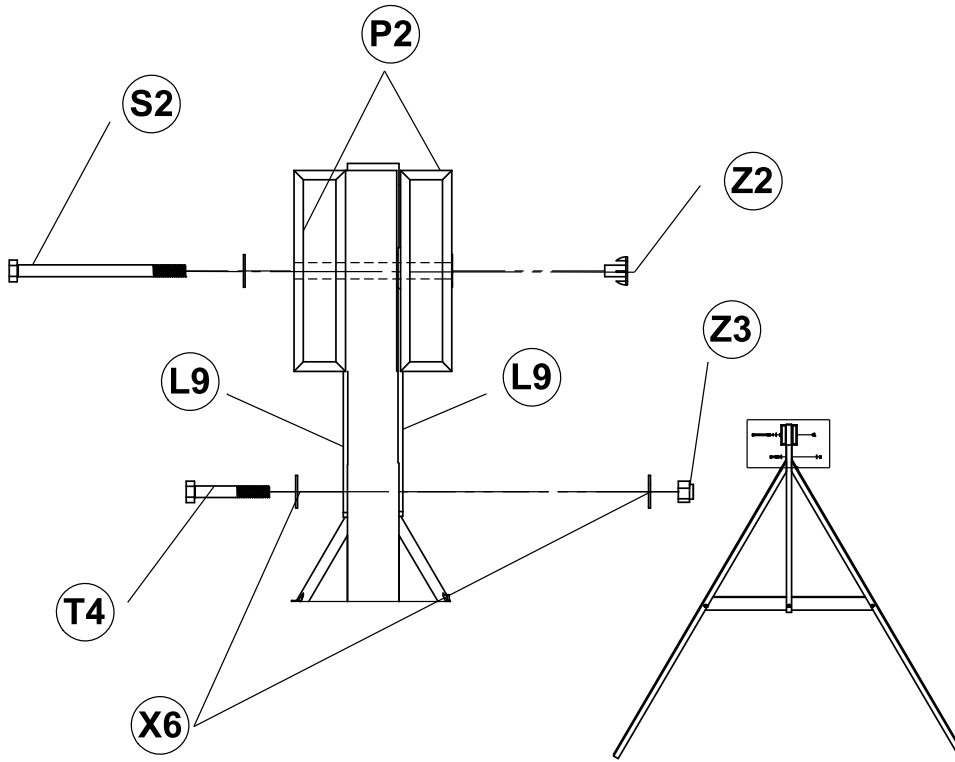


8B

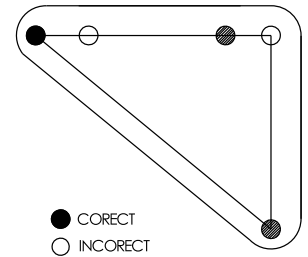
MUTA FORTUL IN LOCATIA FINALA SI STRANGE SURUBURILE DE LA PASII 1 - 8

SURUBURI

- 2 x S2
- 2 x T4
- 2 x X6
- 2 x X5
- 2 x Z3
- 2 x Z2

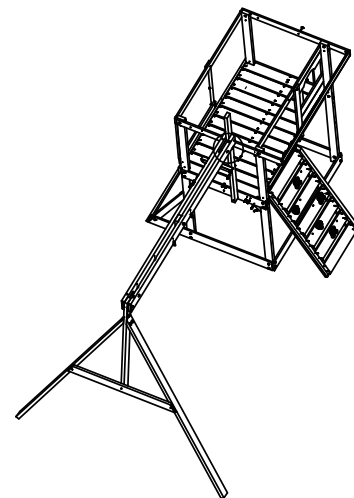
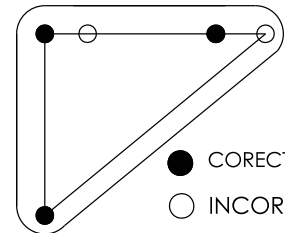
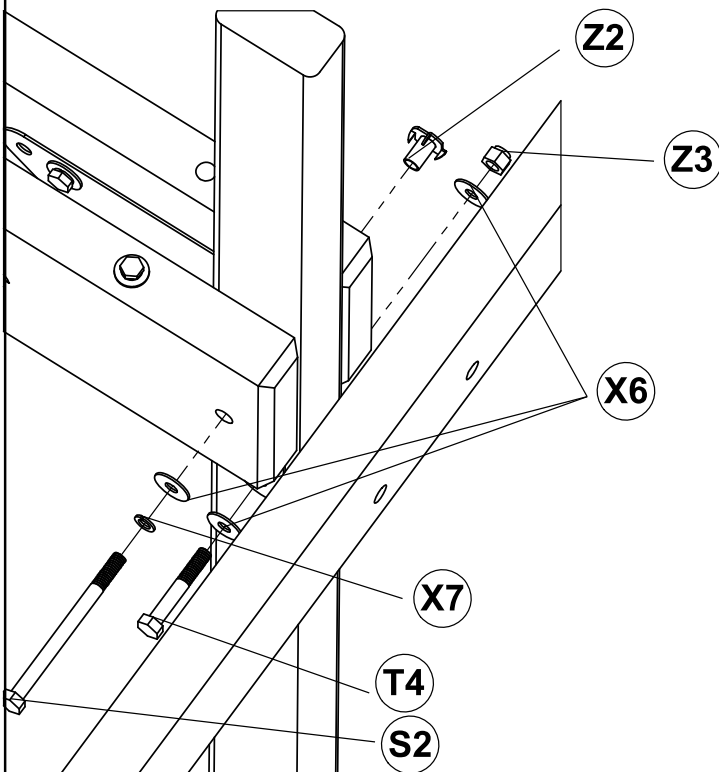


GAURI PLACUTA TRIUNGHILARA



8C

Capat Leagan spre Fort



9A

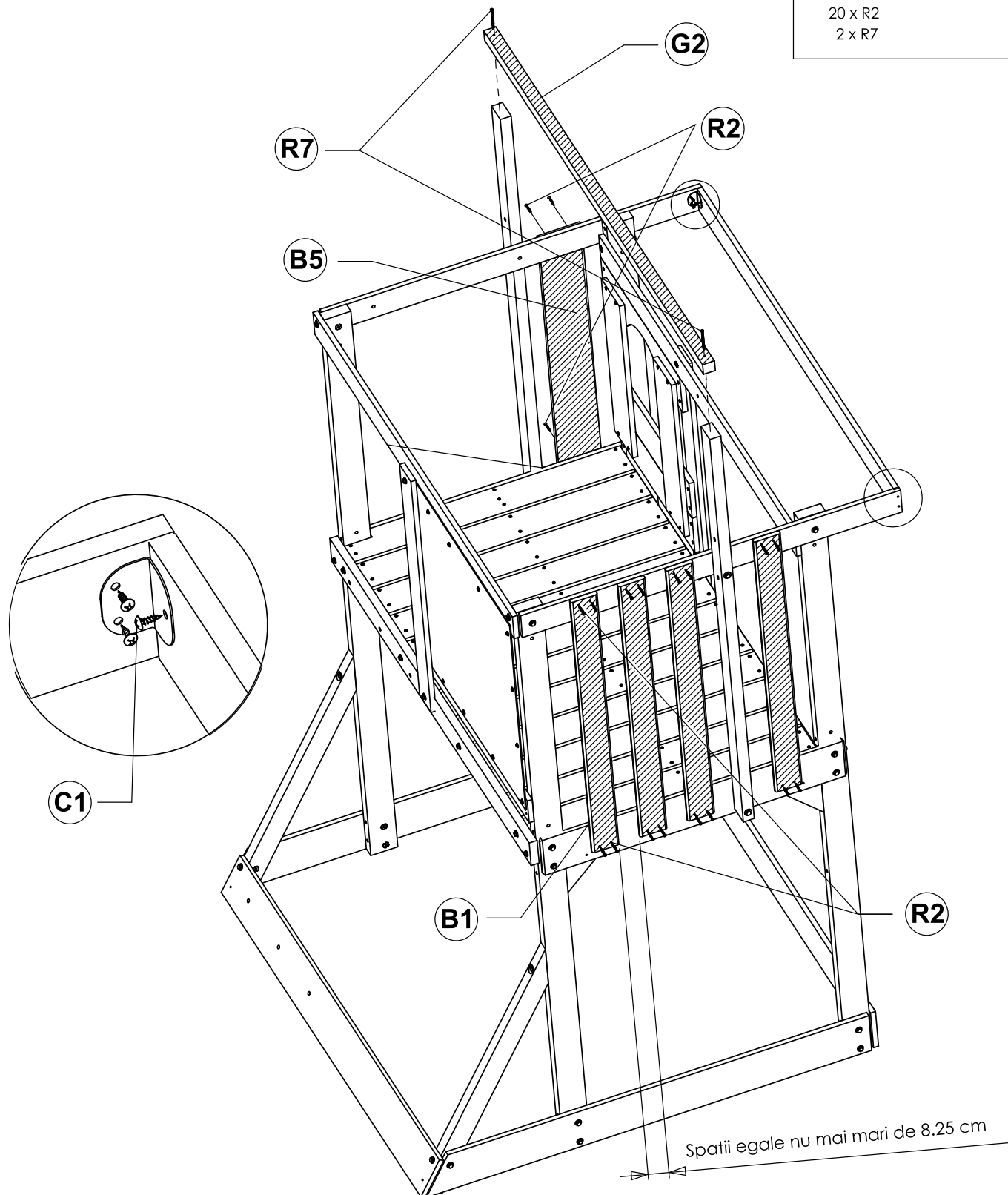
Catarator si Cadru Leagan nu figureaza pentru simplitate

PIESE LEMN

1 x G2
1 x B5 (vopsita)
4 x B1

SURUBURI

2 x C1
20 x R2
2 x R7



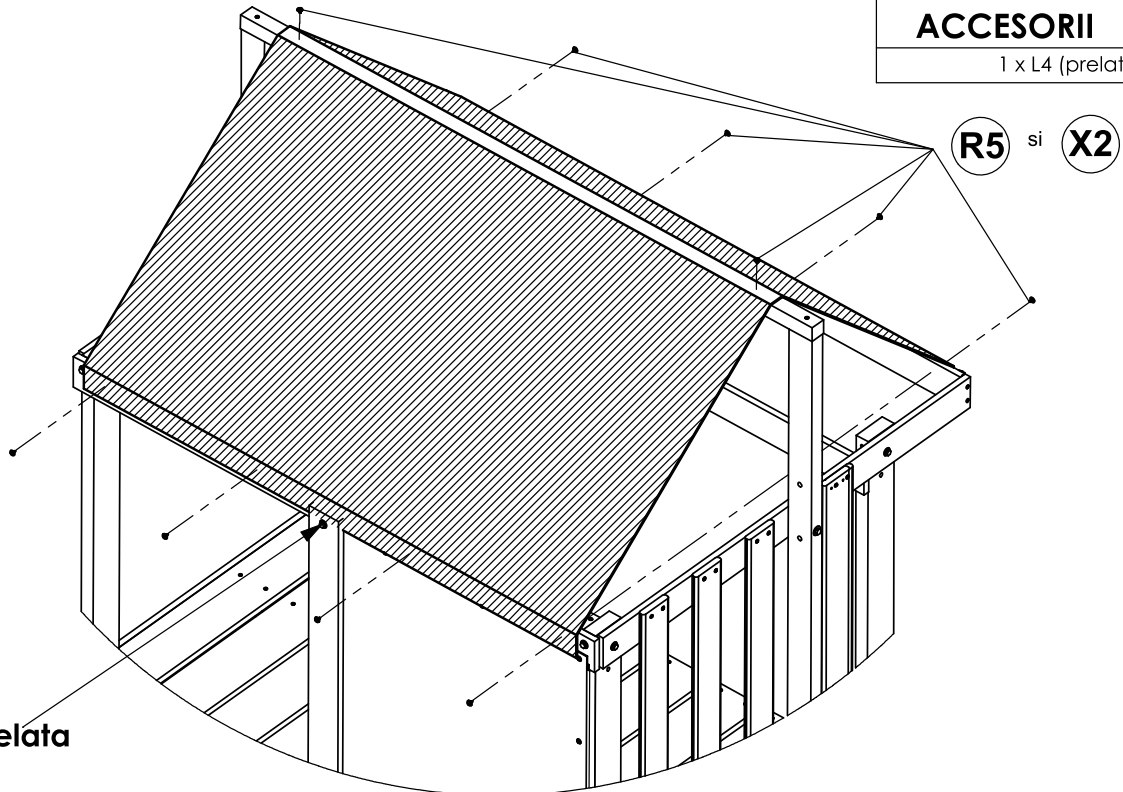
9B

SURUBURI

10 x R5
10 x X2

ACCESORII

1 x L4 (prelata)



Desfa surub
si monteaza prelata
dedesubt

10

A. Introdu franghia prin gauri si trage in sus.
Fa nod sub podea. Spatiul intre scarita si
podea trebuie sa fie mai mare de 24 cm.

B. La fel ca mai sus (A) pentru partea de jos.

C. IMPORTANT!

Foloseste colierele de plastic C2
pentru a strange capatul de sus al franghiei
si taie plasticul in exces, rotunjind capatul.
Pastreaza spatiu de 2.5 cm intre colierele

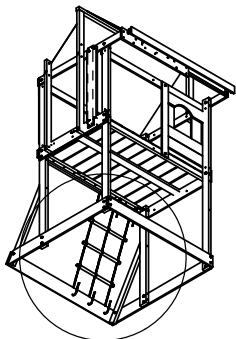
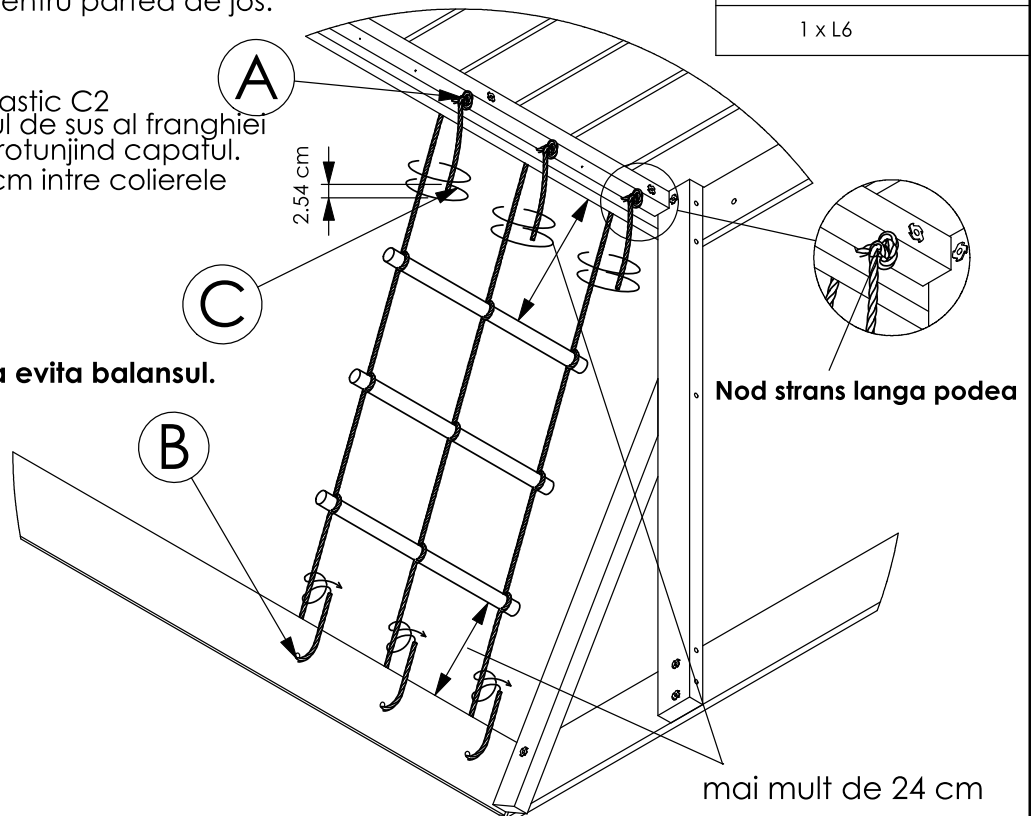
SURUBURI

6 x C2

ACCESORII

1 x L6

Intinde franghia pentru a evita balansul.



11A

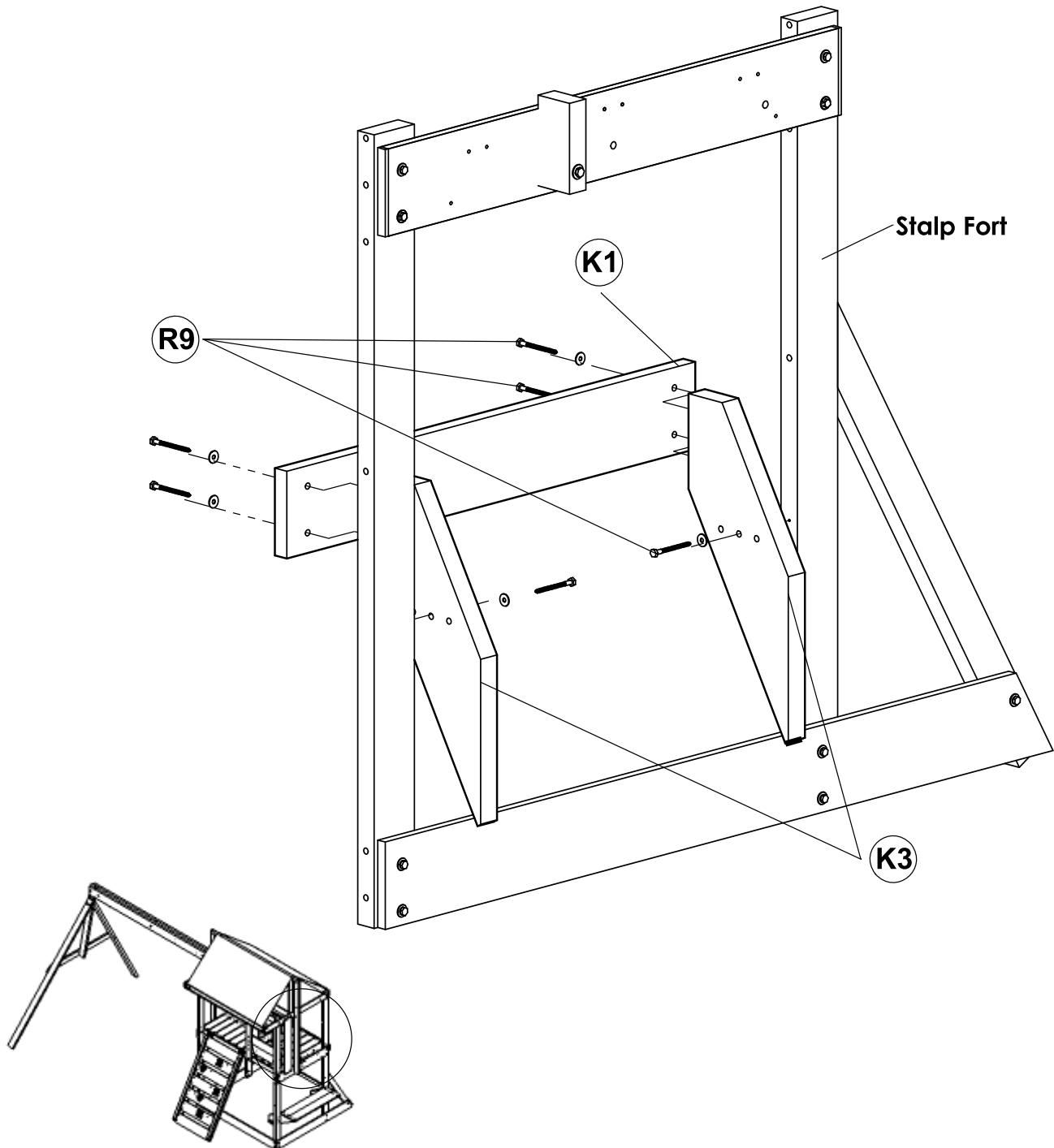
Gauri pilot la aproximativ 45.7 cm de la pamant

PIESE LEMN

2 x K3
1 x K1

SURUBURI

6 x R9
6 x X4



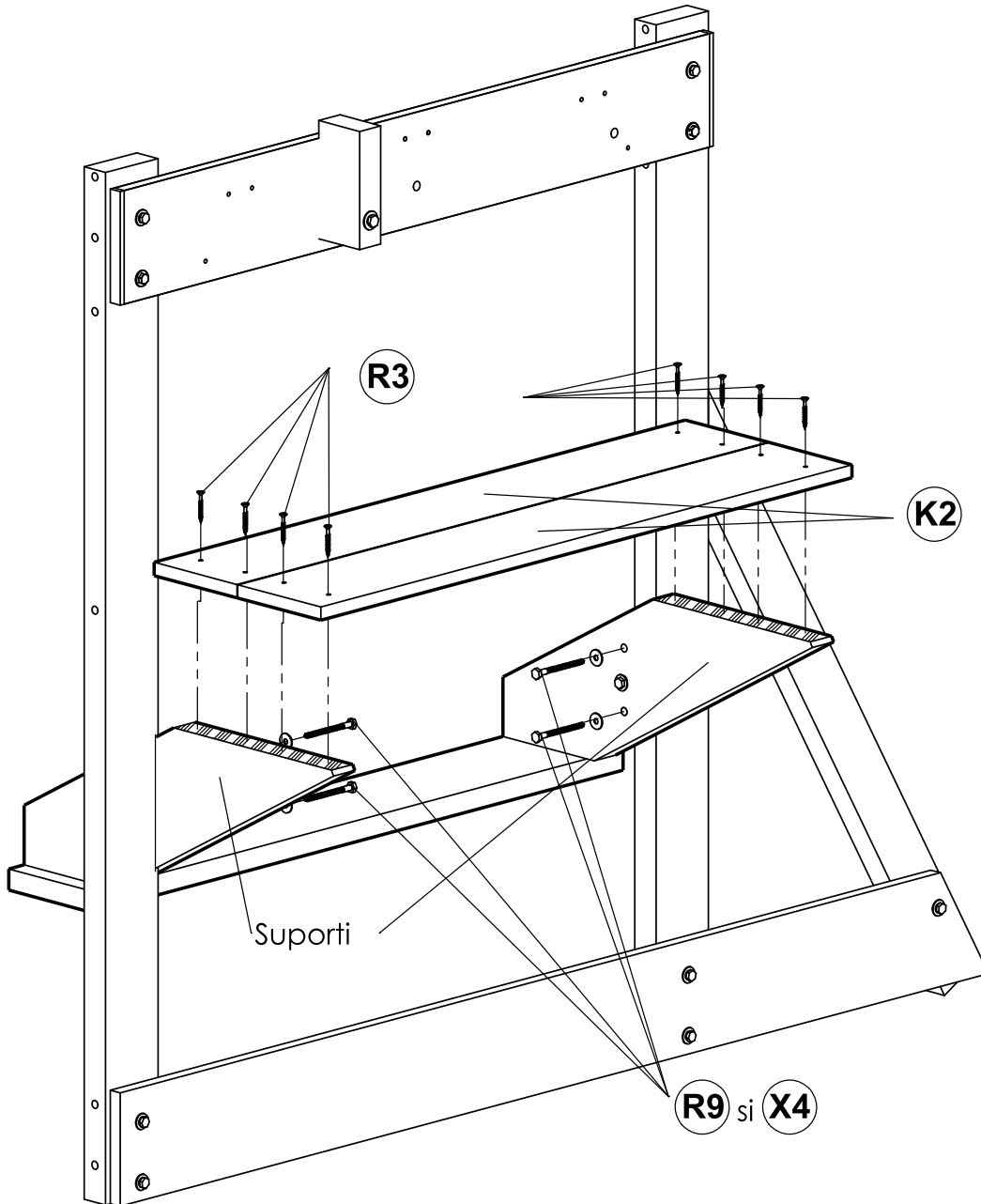
11B

PIESE LEMN

2 x K2

SURUBURI

4 x R9
4 x X4
8 x R3



12

Gauri pilot de #3

PIESE LEMN

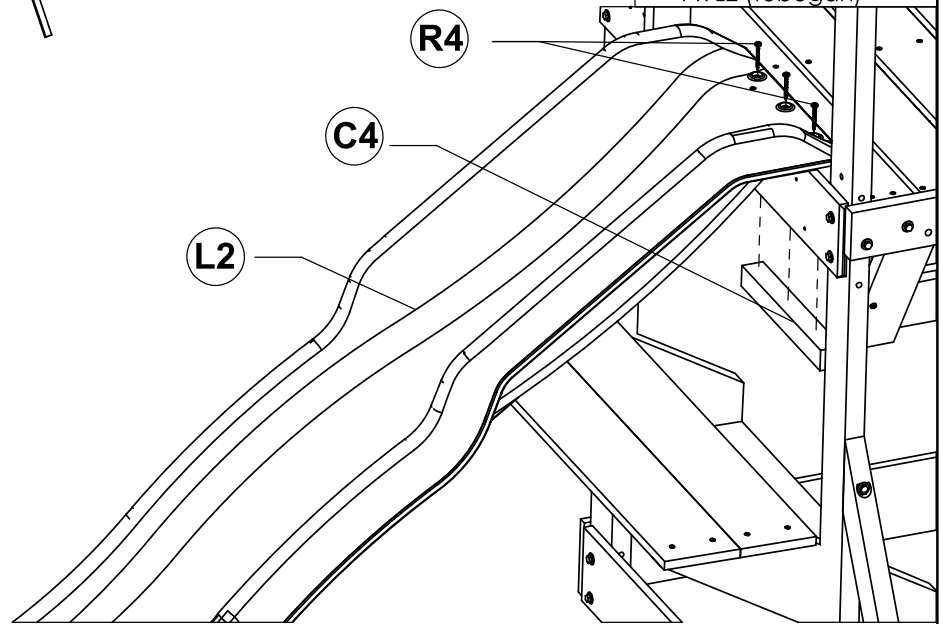
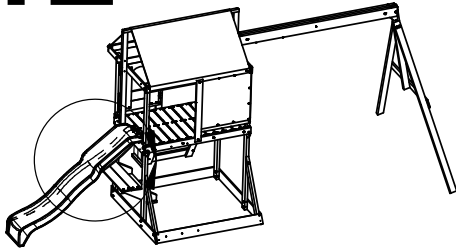
1 x C4

SURUBURI

3 x R4

ACCESORII

1 x L2 (tobogan)

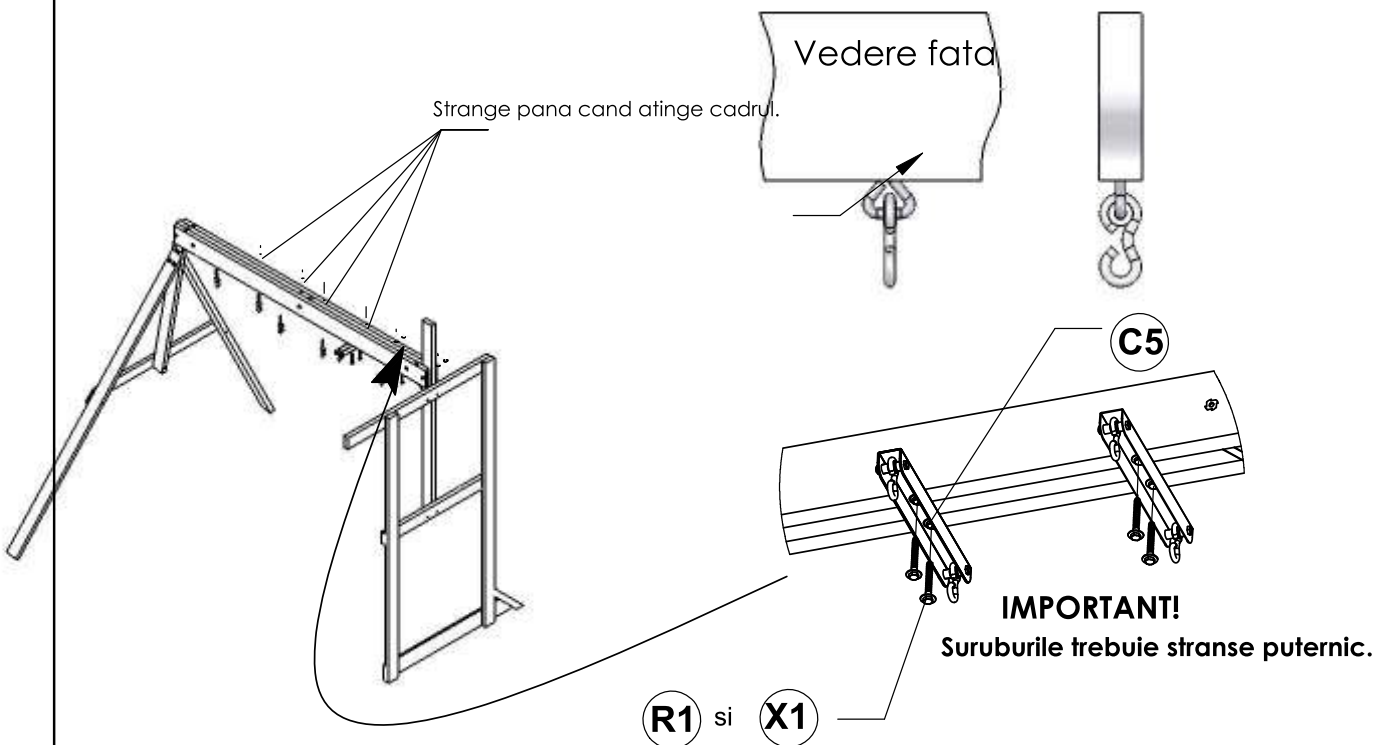


13

Poti folosi sapun ca lubrifiant pentru a strange carligele mai usor.

SURUBURI

4 x C3
2 x C5
4 x R1
4 x X1



14

INSTALARE ANCORE

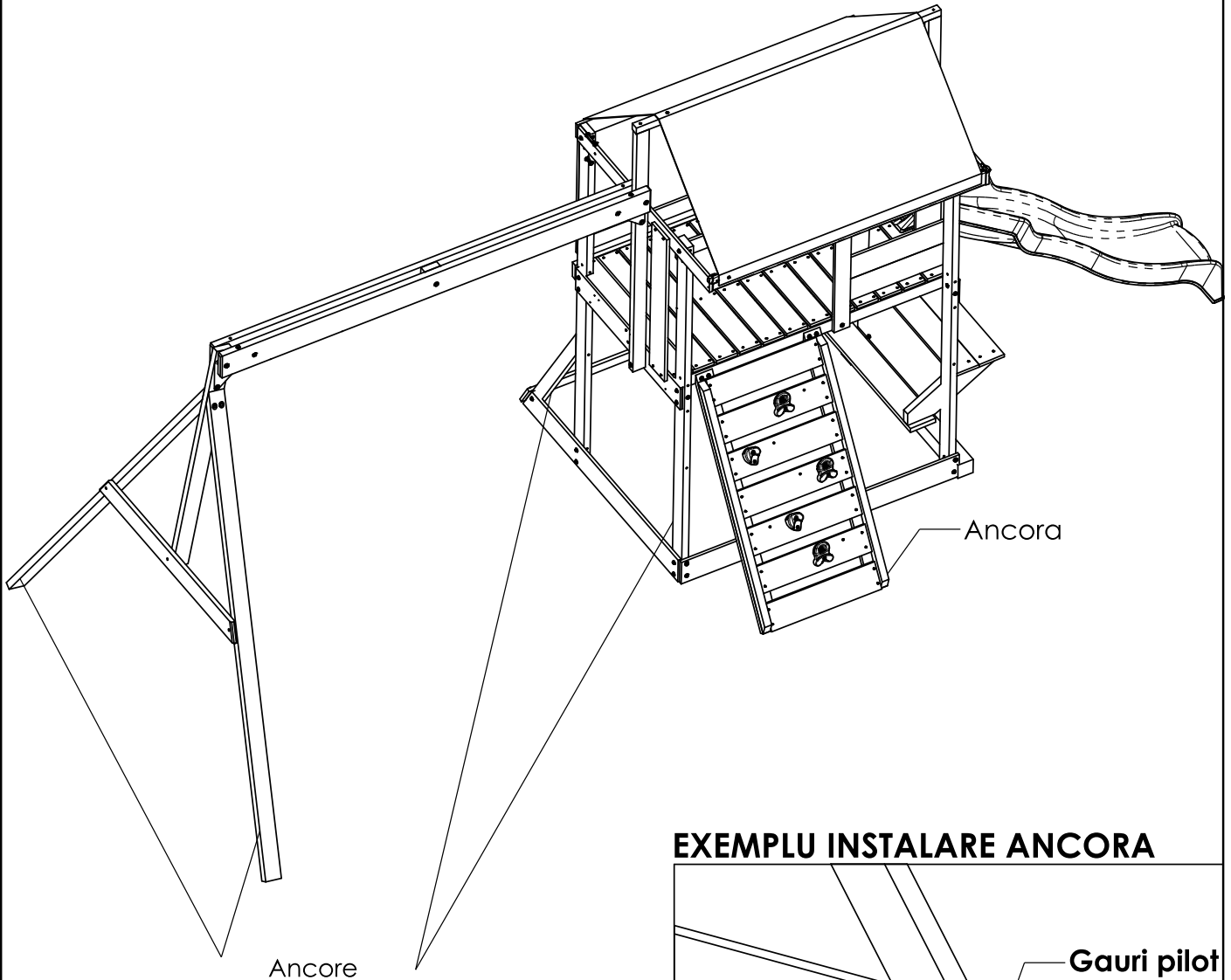
- Foloseste un rest de lemn in capatul ancorei pentru a o proteja.
- Verifica sistemul sa fie strans bine inainte de a fixa ancorele.
- NU FOLOSI BETON SAU MORTAR PENTRU A FIXA ANCORELE!

PIESE LEMN

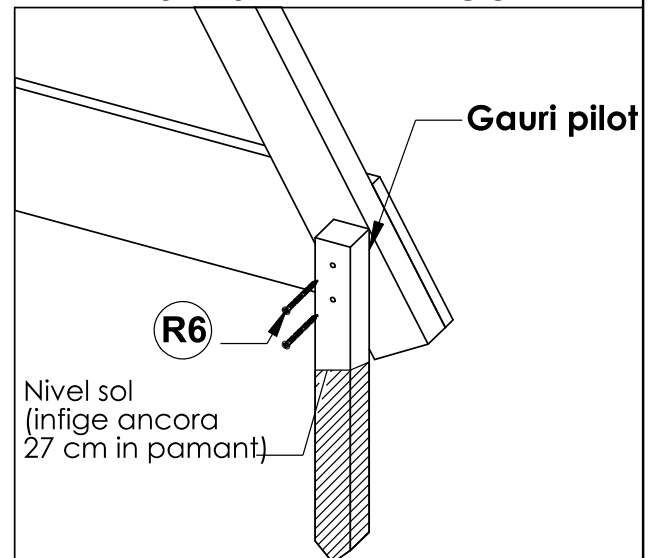
5 x H1

SURUBURI

10 x R6



EXEMPLU INSTALARE ANCORA



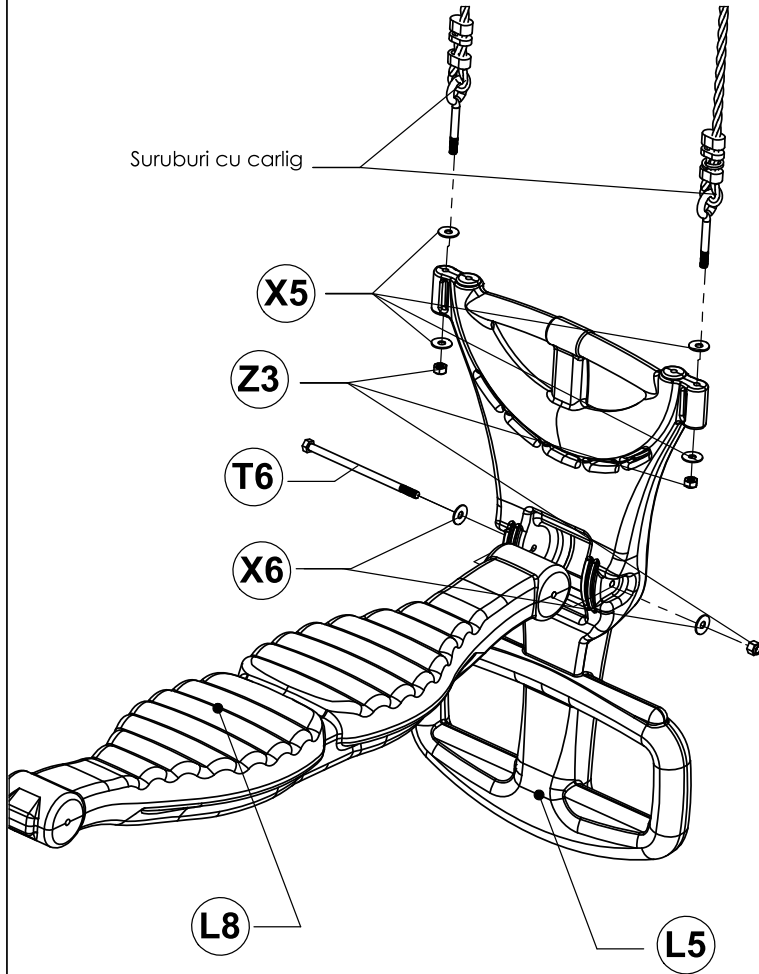
15

ACCESORII

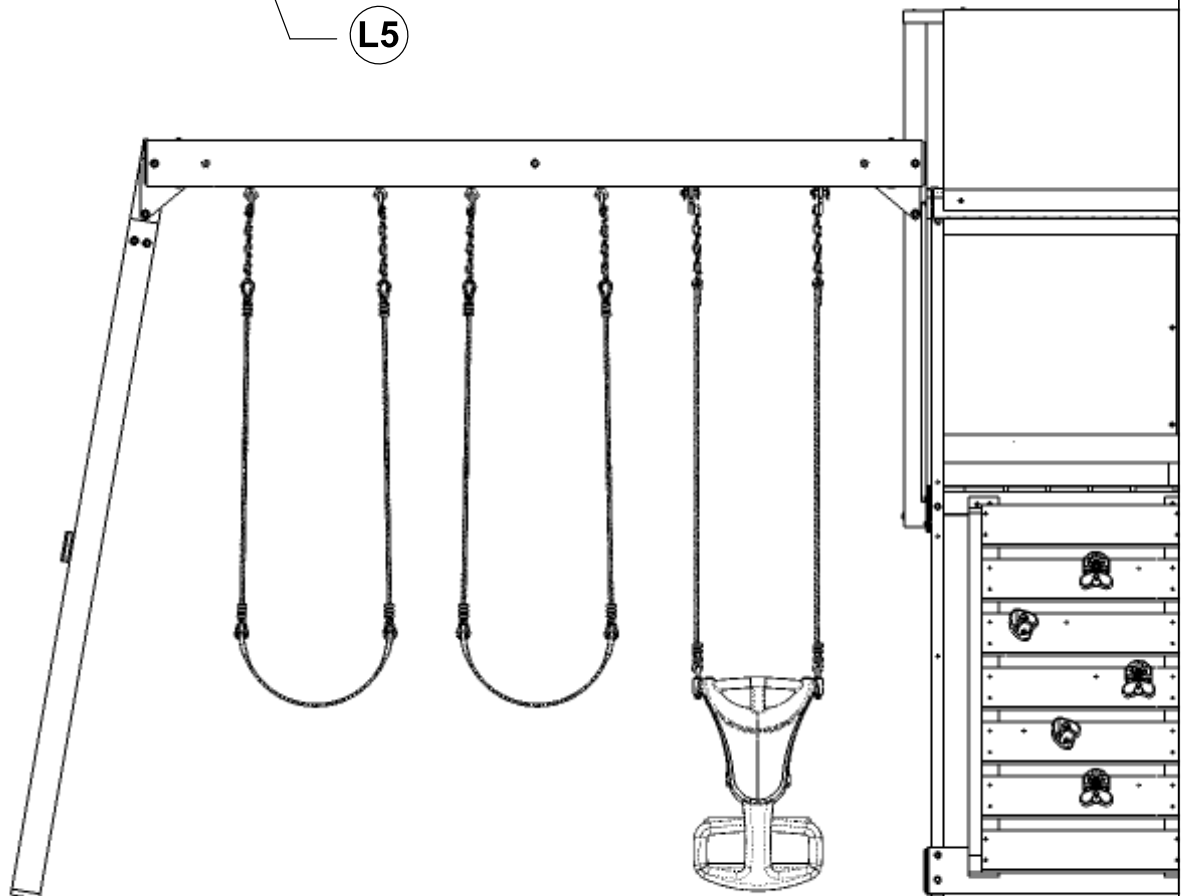
1 x L8
4 x L1
2 x L5
2 x L7

SURUBURI

2 x T6
4 x X6
8 x X5
6 x Z3
4 x Suruburi cu carlig



NU strange excesiv piulita deoarece se poate deteriora planorul si desface in timpul folosirii. Verifica ansamblul periodic sa te asiguri ca piulitele sunt la locul lor. Schimba-le daca se desfac in mod repetat.



ATENTIE !

*PE TIMPUL SEZONULUI DE JOACA, VERIFICA PERIODIC SI MAI STRANGE SURUBURILE SI SURUBURILE PT. LEMN PENTRU A ASIGURA SIGURANTA. NU STRANGE EXTREM DE TARE PENTRU A NU STRIVI LEMNUL.

*CITESTE CU ATENTIE INSTRUCIUNILE INAINTE DE FOLOSIREA LOCULUI DE JOACA.

INREGISTREAZA URMATOARELE DATE INAINTE DE A ARUNCA AMBALAJUL. VEI AVEA NEVOIE DE ACESTEA IN CAZUL IN CARE SUNI LA RELATII CU CLIENTII.

PRODUCT NUMBER :

DATE STAMP :

(BOX No. 1)

(BOX No. 2)

(BOX No. 3)

(BOX No. 4)